



СОЕДИНИТЕЛИ

ТИПА

12P

E-Mail: marketing@zavod-elecon.ru
 Web-Site: http://www.zavod-elecon.ru
 Телефон: (8432) 563-897;
 195-888; 195-713; 195-746

Соединители типа 12P предназначены для работы в электрических цепях постоянного, переменного (частотой до 3 МГц) и импульсного токов при напряжении до 100В (амплитудное значение) и силе тока до 3А.

Монтаж проводов - пайкой.

Сочленение соединителей - врубное

Условный размер корпусов, схемы расположения контактов \varnothing 1 мм и их количество приведены в таблице 1,

Покрытие контактов - золото, серебро.

Соединители изготавливаются для внутреннего монтажа в климатическом исполнении УХЛ по ГОСТ В 20.39.404 в соответствии с техническими условиями АСЛР.434410.025ТУ.

Соединители типа 12P, выпускаемые по АСЛР.434410.025ТУ взаимосочленяемы соединителями 12P по ЦЕ0.364.010ТУ.

Все вилки и розетки, кроме розеток 12РК в сочлененном положении, необходимо механически закреплять.

Вилкам присвоены условные обозначения, которые состоят из следующих классификационных признаков:

12P	- Б (К, Г, П)	- 33 (60)	A(B)
Тип соединителя			
Конструктивное исполнение:			
Б - блочные			
К - кабельные*			
Г - герметичные*			
П - приборные*			
Количество контактов			
Покрытие контактов:			
А - золото			
В - серебро			

* - не освоены в серийном производстве

Обозначение соединителей при заказе и в конструкторской документации другой продукции состоит из слова "Вилка" ("Розетка"), условного обозначения типоконструкции вилки, обозначения ТУ.

Пример обозначения:

:

Вилка 12РБ-60А АСЛР.434410.025ТУ
 Розетка 12РК-60В АСЛР.434410.025ТУ
 Вилка 12РГ-33А АСЛР.434410.025ТУ
 Розетка 12РП-33В АСЛР.434410.025ТУ

420094, Татарстан, Казань, ул. Короленко, 58
 ОАО "Завод ЭЛЕКОН"

Технические характеристики

Сопротивление контактов \varnothing 1мм не более, МОм	7
Сопротивление изоляции в нормальных климатических условиях, не менее, МОм	500
Рабочий ток на каждый контакт при его равномерной нагрузке, не более, А	3
Максимальный ток на одиночный контакт при 10% от max тока нагрузки остальных контактов, не более, А	8
Максимальное рабочее напряжение (амплитудное значение), В	100
Количество сочленений-расчленений	500
Минимальная наработка, часов	15000
Сохранение герметичности в течение, часов	1000
Срок сохраняемости, лет	25

Условия эксплуатации**Механические факторы:**

<i>Синусоидальная вибрация:</i>	
Диапазон частот, Гц	1 - 5000
Ускорение, м/с ² (g)	300 (30)
<i>Механический удар:</i>	
Одиночного действия:	
Ускорение, м/с ² (g)	1500 (150)
для блочных соединителей	10000(1000)
Множественного действия:	
Ускорение, м/с ² (g)	1500 (150)

Климатические факторы:

<i>Повышенная рабочая температура среды,</i>		85°C
<i>Пониженная рабочая температура среды, °C</i>		минус 60
<i>Атмосферное пониженное давление, Па (мм рт. Ст.)</i>		1,3 · 10 ⁻⁴ (10 ⁻⁶)

Минимальная наработка в зависимости от температуры соединителя

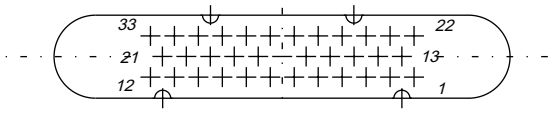
Минимальная наработка, ч	Температура соединителя, °C
3000	153
5000	140
10000	124
15000	115
20000	109
30000	100
50000	91
100000	78
130000	73
150000	71
200000	66

Примечание. Температура соединителя равна сумме рабочей температуры среды и температуры перегрева контактов.

Температура перегрева контактов в зависимости от токовой нагрузки

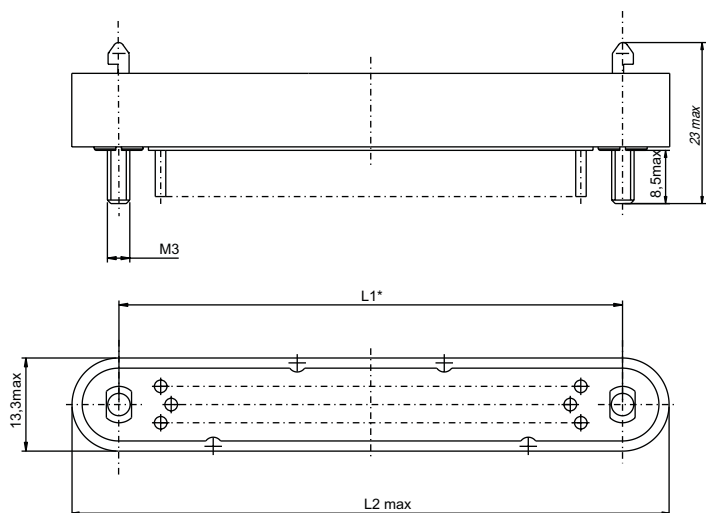
Токовая нагрузка на соединитель, в % от допустимой по ТУ	Температура перегрева контактов, °C
100	30
65	15
30	5

Таблица 1

Схема расположения контактов в изоляторах (вилки с монтажной стороны, розетки с контактной стороны)	Количество контактов
	33
	60

E-Mail: marketing@zavod-elecon.ru
 Web-Site: <http://www.zavod-elecon.ru>
 Телефон: (8432) 563-897;
 195-888; 195-713; 195-746

Вилка 12РБ



420094, Татарстан, Казань, ул. Короленко, 58
 ОАО "Завод ЭЛЕКОН"

Таблица 2

Количество контактов	L_1	L_2
33	$46 \pm 0,2$	61,8
60	$72 \pm 0,2$	85,4

Розетка 12РБ

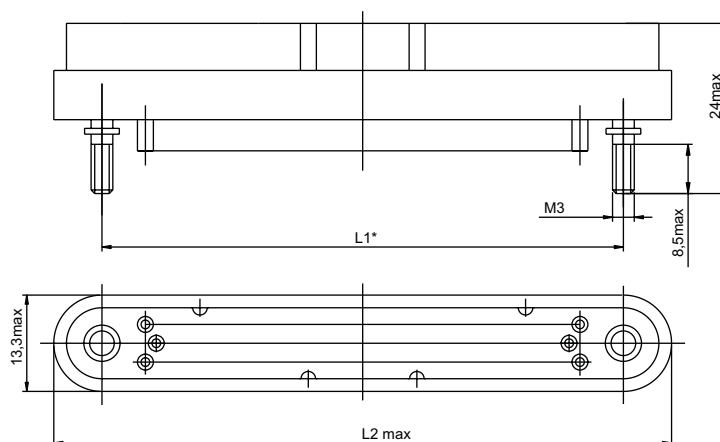
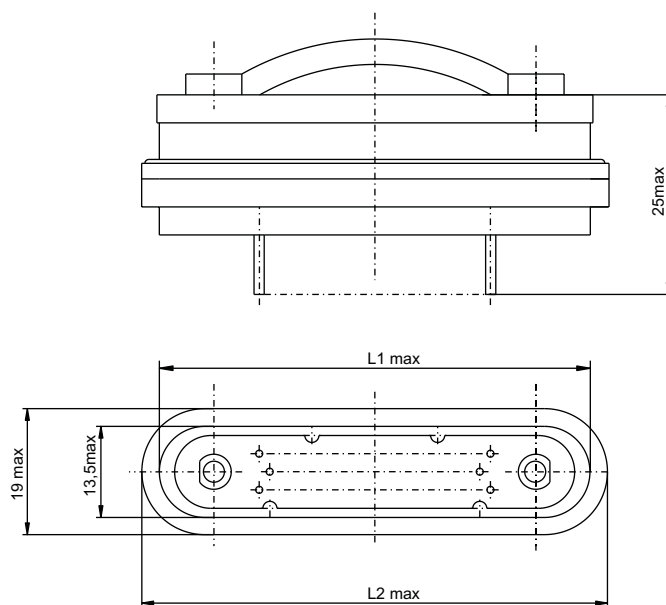


Таблица 3

Количество контактов	L_1	L_2
33	$46 \pm 0,2$	61,3
60	$72 \pm 0,2$	85,3

Вилка 12РГ



Крышка условно не показана

Таблица 4

Количество контактов	L_1	L_2
33	61,5	67
60	85,5	91