



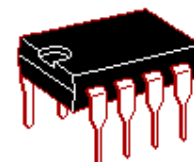
НТЦ СИТ

ПРОГРАММИРУЕМЫЙ МАЛОШУМЯЩИЙ ОПЕРАЦИОННЫЙ УСИЛИТЕЛЬ

ОБЩЕЕ ОПИСАНИЕ

1407УД2 – интегральная схема программируемого малошумящего операционного усилителя, предназначенной для применения в радиоэлектронной аппаратуре

- Напряжение питания - ± 12 В
- Температура окружающей среды - минус 60°C ÷ плюс 85°C



Корпус DIP8

Типономинал КР1407УД2

ОПИСАНИЕ ВЫВОДОВ

Назначение вывода	Обозначение	Номер вывода
Коррекция (баланс)	ON1	1
Инвертирующий вход	Пn	2
Неинвертирующий вход	НПn	3
Напряжение питания “-”	V-	4
Коррекция (баланс)	ON2	5
Выход	Out	6
Напряжение питания “+”	V+	7
Вход управления	QCS	8

АБСОЛЮТНЫЕ ГРАНИЧНЫЕ ЗНАЧЕНИЯ (Т = -60°C ... $+85^{\circ}\text{C}$)

Наименование параметра	Буквенное обозн.	Норма не менее	Норма не более	Един. измер.
1. Напряжение питания	U_{Π}	-	± 13.2	В
2. Синфазные входные напряжения	$U_{\text{сф.вх}}$	-	$ \pm 5 $	В
3. Сопротивление нагрузки	R_{Π}	2	-	кОм
4. Входное напряжение	$U_{\text{вх}\sim}$	-	2	В

ЭЛЕКТРИЧЕСКИЕ ПАРАМЕТРЫ

Наименование параметра	Буквен. обозн.	Норма не менее	Норма не более	Режим измерения	Температура, °С
Коэффициент усиления напряжения.	$K_{y, U}$	5×10^4 2×10^4	-	$U_{II} = \pm 12В,$ $U_{ВЫХ} = \pm 5В,$ $I_{УПР} = 4мкА$	25 -60, 85
Максимальное выходное напряжение, В	$U_{ВЫХ, max}$	$ U_{II, ном} - 2$	-	$U_{II} = \pm 12В,$ $R_{II} > 100кОм,$ $I_{УПР} = 4мкА$	-60...85
Напряжение смещения нуля, мВ	$U_{см}$	-	5 10	$U_{II} = \pm 12В,$ $I_{УПР} = 4мкА$	25 -60, 85
Нормирование напряжение шума, нВ/ $\sqrt{Гц}$	$U_{ш, II}$	-	15	$U_{II} = \pm 12В,$ $f = 100Гц,$ $\Delta f = 10Гц,$ $R_f = 0,$ $K_{y, U} = 50 \dots 100,$ $I_{УПР} = 4мкА$	25
Максимальная скорость нарастания выходного напряжения, В/мкс	$V_{U_{ВЫХ}}$	0.5	-	$U_{II} = \pm 12В,$ $U_{ВЫХ} = \pm 5В,$ $K_{y, U} = 50,$ $I_{УПР} = 4мкА$	25
Входной ток, нА	$I_{ВХ}$	-	150 300	$U_{II} = \pm 12В,$ $I_{УПР} = 4мкА$	25 -60, 85
Разность входных токов, нА	$\Delta I_{ВХ}$	-	50	$U_{II} = \pm 12В,$ $I_{УПР} = 4мкА$	25
Ток потребления, мкА	$I_{пот}$	-	100	$U_{II} = \pm 12В,$ $I_{УПР} = 4мкА$	25
Частота единичного усиления, МГц	f_1	3	-	$U_{II} = \pm 12В,$ $U_{ВЫХ} = 50 \dots 100мВ,$ $I_{УПР} = 4мкА$	25
Коэффициент ослабления синфазных входных напряжений, дБ	$K_{ос, сф}$	70	-	$U_{II} = \pm 12В,$ $U_{сф, вх} = \pm 5В,$ $I_{УПР} = 4мкА$	25

СХЕМА ЭЛЕКТРИЧЕСКАЯ ПРИНЦИПИАЛЬНАЯ

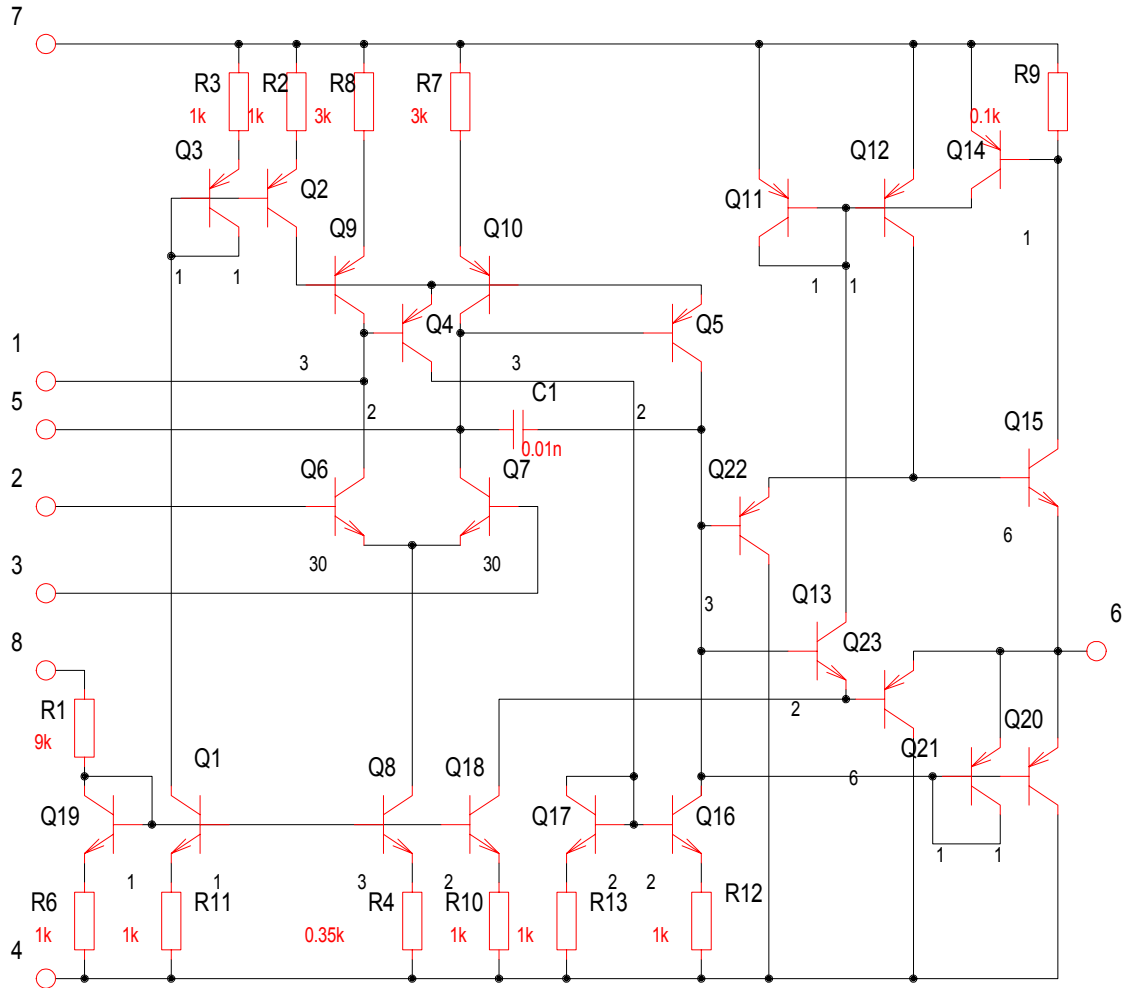
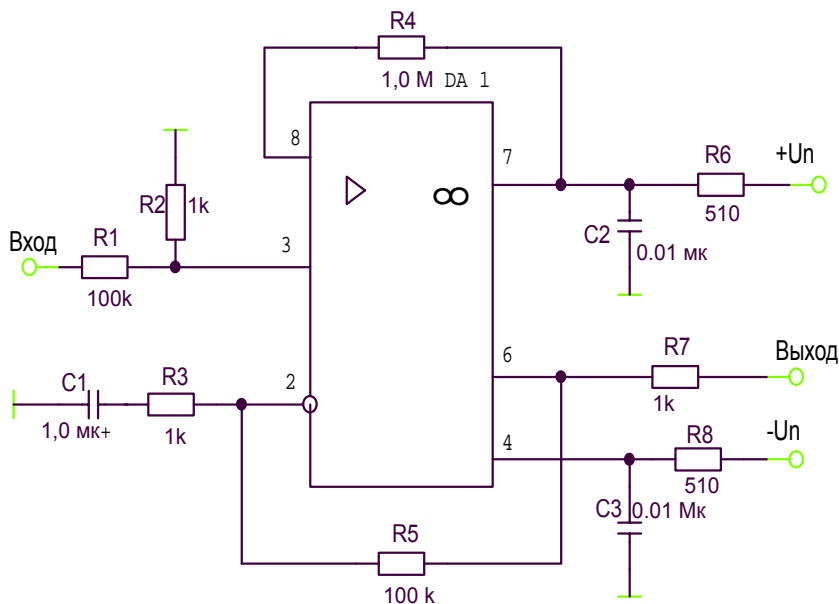


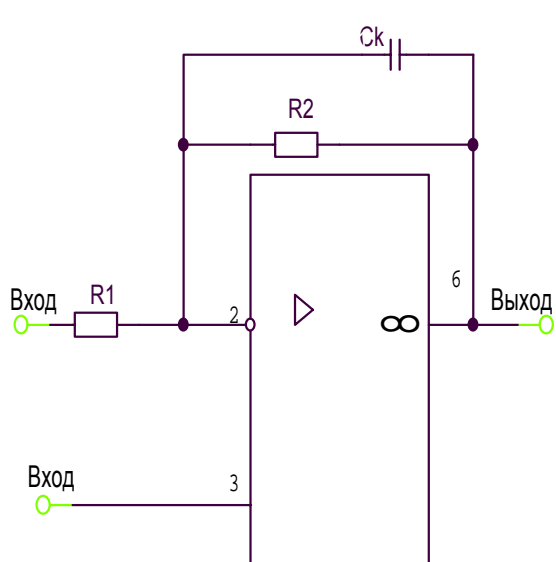
СХЕМА ПРИМЕНЕНИЯ



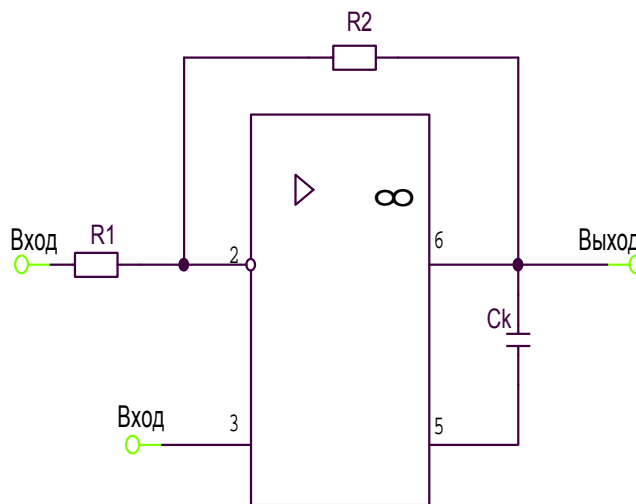
Расчет управляющего резистора R4 производится по формуле:

$$R4 = (|+U_{\Pi}| + |-U_{\Pi}| - 0.7V) / I_{упр}$$

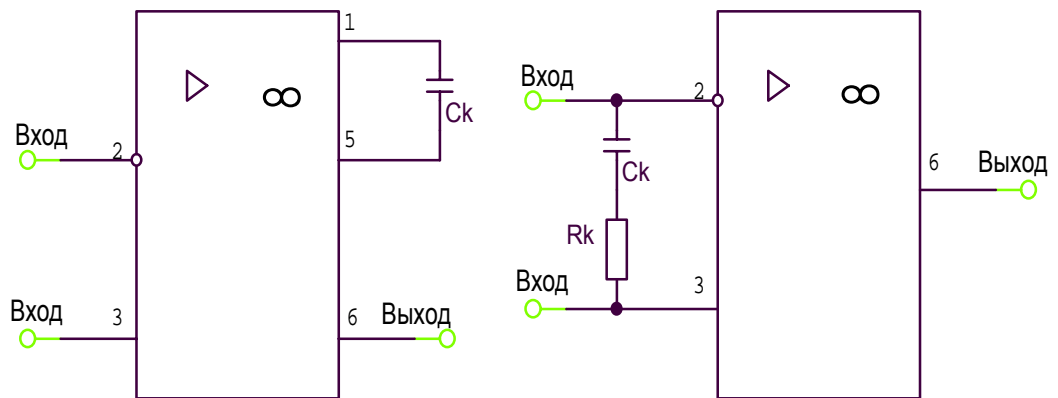
СХЕМЫ КОРРЕКЦИИ



$C_k = 200 \dots 100 \text{ пФ}$



$C_k = 10 \dots 20 \text{ пФ}$



$C_k = 500 \dots 5000 \text{ пФ}$