

Цилиндрические соединители

Серия 2PM



Соединители серии 2PM, соответствующие русским стандартам техники, широко применяются в радиоэлектронной и радиотехнической аппаратуре как соединители общего назначения. Соединение приборных и кабельных частей соединителей производится резьбовой гайкой на кабельной части соединителя. В соединенном состоянии соединители обеспечивают пылезащищенность контактов и мест соединения проводов к контактам. Выпускаются серии 2PM14, 2PM18, 2PM18, 2PM22, 2PM24 .

Тип контактов вилка или розетка можно устанавливать и в блочные и кабельные части корпуса.

Технические Характеристики

Рабочая температура	-60°C~+150°C
Рабочее напряжение	400V (AC)
Рабочий ток на контакт	φ1.0 - 5A φ1.5 - 10A
Сопротивление электрического контакта	φ1.0 - 0.005 Ом φ1.5 - 0.0025 Ом Ом
Сопротивление изоляции	При нормальных условиях ≥ 20 МОм С повышенной влажностью ≥ 2 М
Сопротивление корпуса	≤0.0025 Ом
Вибрация	10~200Hz 10g
Скорость ускорения	25g

Система обозначений 2PM

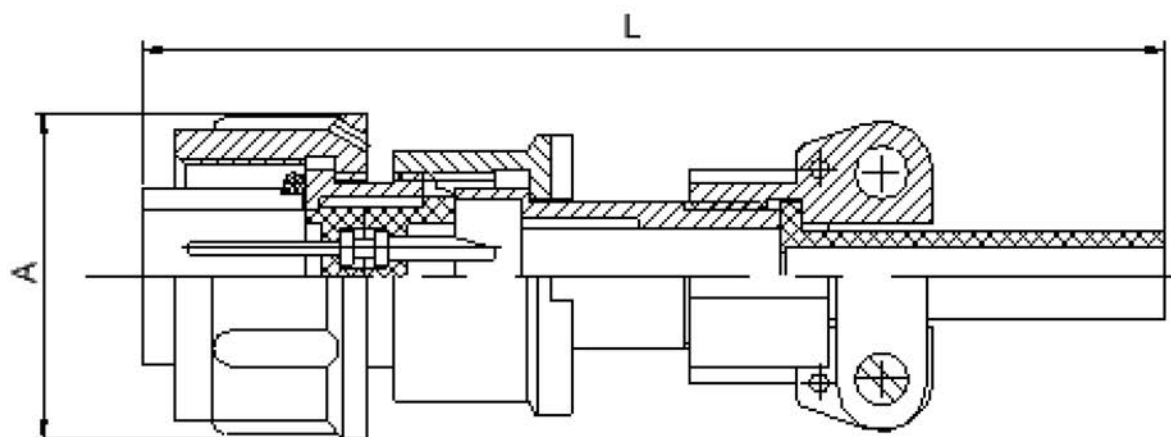
2PM	14	-	4	T	K	Q	A	1
1	2		3	4	5	6	7	8

1. Тип соединителя
2. Типоразмер: 14, 18, 24, 30
3. Количество контактов: 4, 7 10, 19
4. T — кабельная часть, Z — блочная часть
5. K — гнездовой контакт (розетка), J — штыревой контакт (вилка)
6. Вид патрубка: Q — прямой, W — угловой
7. Вид гайки патрубка: A — для экранированного кабеля, B — для не экранированного кабеля
8. Покрытие контактов: 1 — золото, 2 — серебро

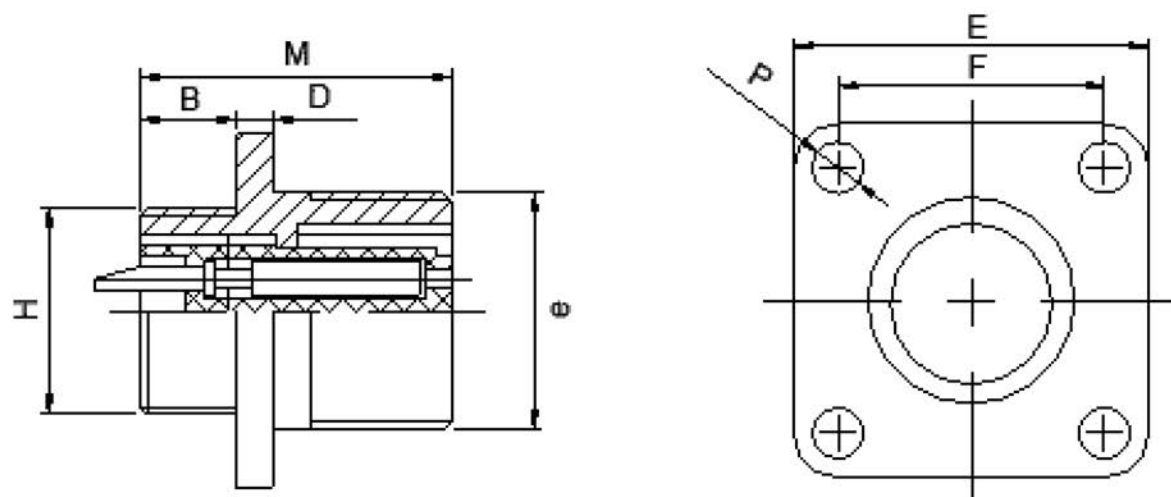
Цилиндрические соединители

Серия 2PM

Кабельная часть, прямая



Блочная часть



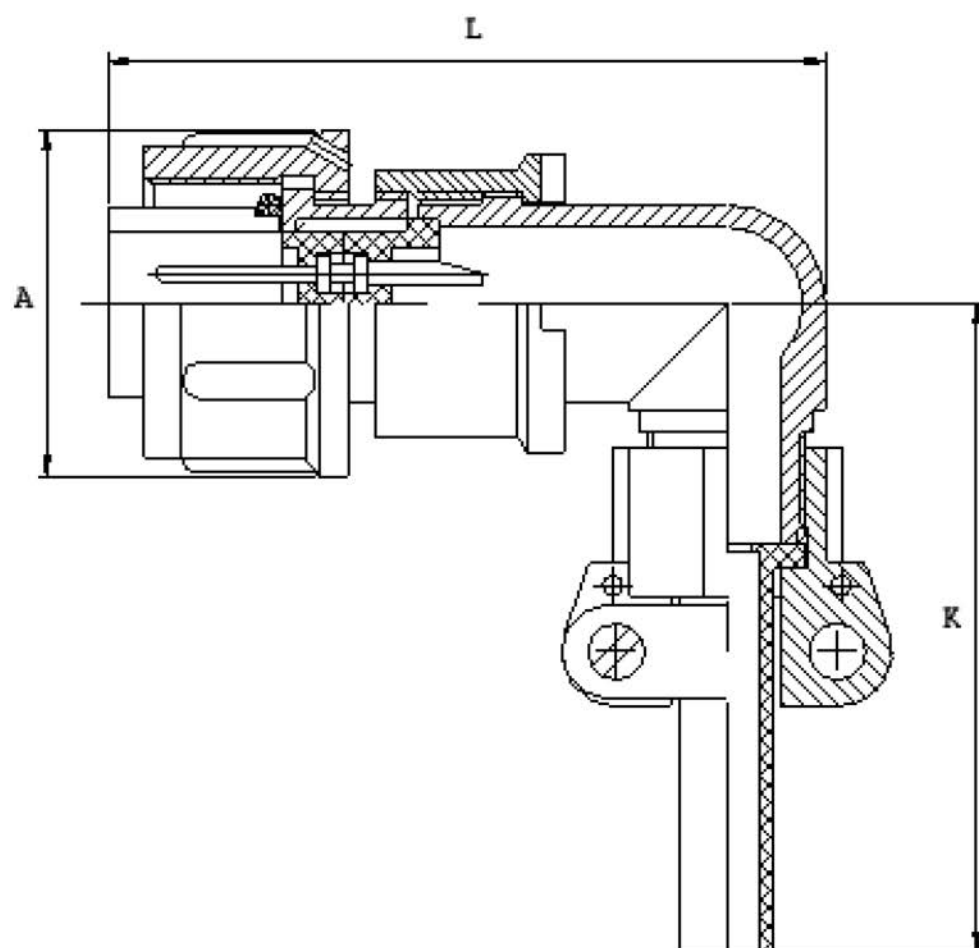
Габаритные размеры

	A	B	D	E	F	H	K	L	M	P
2PM14	∅ 22	6.5	2.5	24	18	M14x1	M16x1	69	21	∅3.5
2PM18	∅ 25	5.6	2.5	27	20	M18x1	M20x1	69max	21	∅3.5
2PM22	∅ 25	5.6	2.5	30	23	M22x1	M24x1	55	21	∅3.5
2PM24	∅ 32	6.5	2.5	33	26	M24x1	M27x1.5		21	∅3.5

Цилиндрические соединители

Серия 2PM

Кабельная часть, угловая



Габаритные размеры

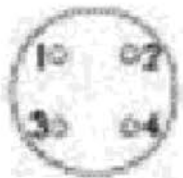
	A	K	L
2PM14	∅ 14	42	46
2PM18	∅ 25	50	50

Цилиндрические соединители

Серия 2PM

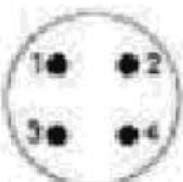
4
1

14



4
5

18

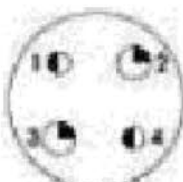


7
1

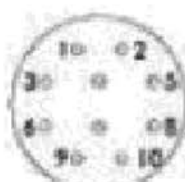


4
3

22

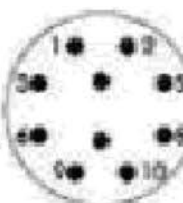


10
1

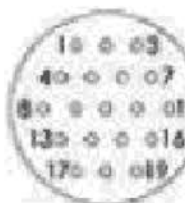


10
5

24



19
1



Кол-во контактов
Обозначение контактов

ø1 ø1.5 ø2 ø3