

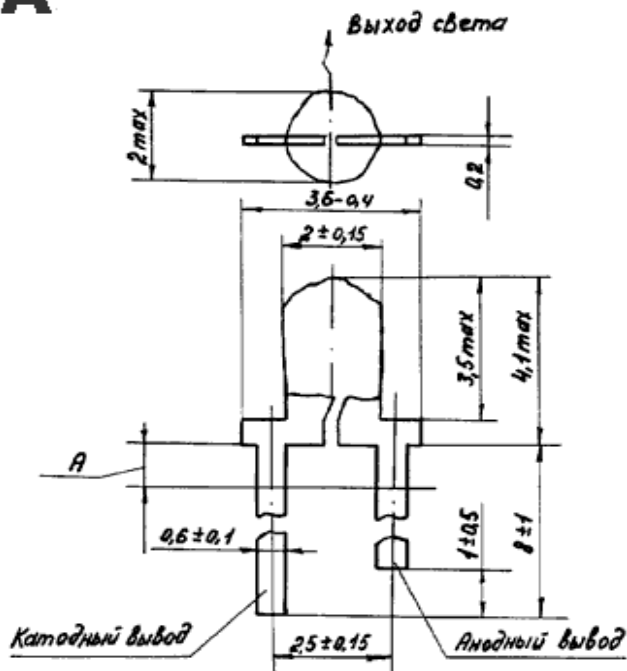
Единичные светоизлучающие диоды

[Буквенные обозначения параметров для светоизлучающих диодов](#)

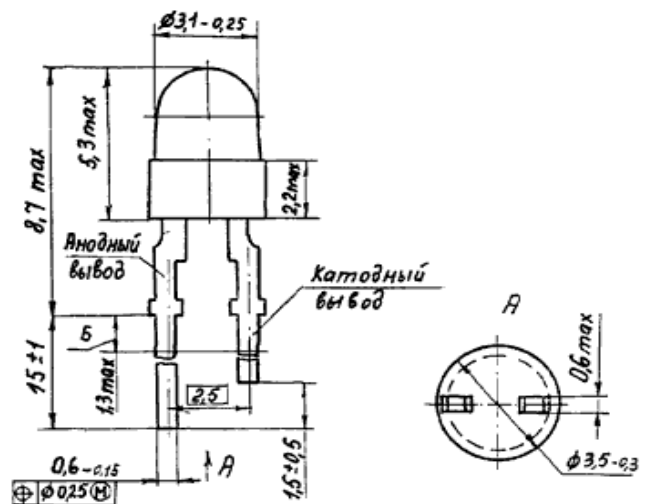
| Тип | Классификационные параметры в НКУ | | | | | | | α , град | Уобр. тах, В | Токр. среды, °С | | Корпус |
|-----------------|--|-------------|----------|---------|--------|--------------|----------------|-----------------|--------------|-----------------|-----|--------|
| | Цвет свечения/ λ_{max} нм | J_v , мкд | | | | Iпр. тах, мА | Iпр.и. тах, мА | | | Min | Max | |
| | | Не менее | Не более | Iпр, мА | Uпр, В | | | | | | | |
| Единичные | | | | | | | | | | | | |
| В корпусе КИ-15 | | | | | | | | | | | | |
| КИПД05А-К | Красный/660 | 0,2 | | 5 | 1,8 | 6 | 20 | 130 | 6 | -60 | 70 | A |
| КИПД05Б-Л | Зеленый/565 | 0,1 | | 5 | 2,5 | 6 | 20 | 130 | 6 | -60 | 70 | A |
| КИПД05В-Ж | Желтый/590 | 0,1 | | 5 | 2,5 | 6 | 20 | 130 | 6 | -60 | 70 | A |
| Диаметром 3 мм | | | | | | | | | | | | |
| КИПД14А1-К | Красный/660 | 1 | | 2 | 2 | 20 | 100 | 50 | 3 | -60 | 70 | B |
| КИПД14А-К | Красный/660 | 1 | | 5 | 2 | 20 | 100 | 50 | 3 | -60 | 70 | B |
| КИПД14Б-К | Красный/660 | 2,5 | | 5 | 2 | 20 | 100 | 50 | 3 | -60 | 70 | B |
| КИПД14В-Л | Зеленый/565 | 0,5 | | 5 | 2,5 | 20 | 60 | 50 | 3 | -60 | 70 | B |
| КИПД14Г-Л | Зеленый/565 | 1 | | 5 | 2,5 | 20 | 60 | 50 | 3 | -60 | 70 | B |
| КИПД14Д-Л | Зеленый/565 | 1,5 | | 5 | 2,5 | 20 | 60 | 50 | 3 | -60 | 70 | B |
| КИПД14Е-Ж | Желтый/590 | 1 | | 10 | 2,5 | 20 | 60 | 50 | 3 | -60 | 70 | B |
| КИПД14И-Ж | Желтый/590 | 1,5 | | 10 | 2,5 | 20 | 60 | 50 | 3 | -60 | 70 | B |
| Диаметром 5 мм | | | | | | | | | | | | |
| АЛ307БМ,Б1 | Красный/660 | 0,9 | | 10 | 2 | 22 | 100 | 45 | 2 | -60 | 70 | C,C1 |
| АЛ307ВМ,В1 | Зеленый/565 | 0,4 | | 20 | 2,8 | 22 | 60 | 45 | 2 | -60 | 70 | C,C1 |
| АЛ307ГМ,Г1 | Зеленый/565 | 1,5 | | 20 | 2,8 | 22 | 60 | 45 | 2 | -60 | 70 | C,C1 |
| АЛ307ДМ,Д1 | Желтый/590 | 0,4 | | 10 | 2,5 | 22 | 60 | 45 | 2 | -60 | 70 | C,C1 |
| АЛ307ЕМ,Е1 | Желтый/590 | 1,5 | | 10 | 2,5 | 22 | 60 | 45 | 2 | -60 | 70 | C,C1 |
| АЛ307ЖМ,Ж1 | Желтый/590 | 6 | | 10 | 2,5 | 22 | 60 | 45 | 2 | -60 | 70 | C,C1 |
| АЛ307КМ,К1 | Красный/660 | 2 | | 10 | 2 | 22 | 100 | 45 | 2 | -60 | 70 | C,C1 |
| АЛ307ЛМ,Л1 | Красный/660 | 6 | | 10 | 2 | 22 | 100 | 45 | 2 | -60 | 70 | C,C1 |
| АЛ307НМ,Н1 | Зеленый/565 | 6 | | 20 | 2,8 | 22 | 60 | 45 | 2 | -60 | 70 | C,C1 |
| АЛ307ПМ,П1 | Зеленый/565 | 16 | | 20 | 2,8 | 22 | 60 | 45 | 2 | -60 | 70 | C,C1 |
| АЛ307Р1 | Красный/660 | 5 | 8 | 10 | 2 | 22 | 100 | 45 | 2 | -60 | 70 | C1 |
| АЛ307С1 | Красный/660 | 8 | 11 | 10 | 2 | 22 | 100 | 45 | 2 | -60 | 70 | C1 |
| АЛ307Т1 | Красный/660 | 11 | | 10 | 2 | 22 | 100 | 45 | 2 | -60 | 70 | C1 |
| АЛ307У1 | Зеленый/565 | 6 | 10 | 20 | 2,8 | 22 | 60 | 45 | 2 | -60 | 70 | C1 |
| АЛ307Ф1 | Зеленый/565 | 10 | 16 | 20 | 2,8 | 22 | 60 | 45 | 2 | -60 | 70 | C1 |
| АЛ307Х1 | Красный/660 | 100 | | 10 | 2,2 | 22 | 100 | 45 | 2 | -60 | 70 | C1 |
| АЛ307Ц1 | Красный/660 | 150 | | 10 | 2,2 | 22 | 100 | 45 | 2 | -60 | 70 | C1 |
| Диаметром 5 мм | | | | | | | | | | | | |
| АЛ336А | Красный/660 | 6 | | 10 | 2 | 20 | 100 | 6 | 2 | -60 | 70 | D |
| АЛ336Б | Красный/660 | 20 | | 10 | 2 | 20 | 100 | 6 | 2 | -60 | 70 | D |
| АЛ336В | Зеленый/565 | 10 | | 10 | 2,8 | 20 | 60 | 12 | 2 | -60 | 70 | D |
| АЛ336Д | Желтый/590 | 4 | | 10 | 2,8 | 20 | 60 | 12 | 2 | -60 | 70 | D |
| АЛ336Е | Желтый/590 | 10 | | 10 | 2,8 | 20 | 60 | 12 | 2 | -60 | 70 | D |
| АЛ336Ж | Желтый/590 | 15 | | 10 | 2,8 | 20 | 60 | 12 | 2 | -60 | 70 | D |
| АЛ336И | Зеленый/565 | 20 | | 10 | 2,8 | 20 | 60 | 12 | 2 | -60 | 70 | D |
| АЛ336К | Красный/660 | 40 | | 10 | 2 | 20 | 100 | 6 | 2 | -60 | 70 | D |
| АЛ336Н | Зеленый/565 | 50 | | 10 | 2,8 | 20 | 60 | 12 | 2 | -60 | 70 | D |
| АЛ336И1 | Зеленый/565 | 20 | | 10 | 2,8 | 20 | 60 | 12 | 2 | -60 | 70 | D |
| КИПД23А2 | Красный/660 | 0,4 | 0,8 | 2 | 2 | 20 | 100 | 55 | | -60 | 70 | E |

| Диаметром 8 мм | | | | | | | | | | | | |
|-----------------|--------------|----|--|----|-----|----|-----|----|---|-----|----|----|
| КИПД36А-К | Красный/660 | 10 | | 20 | 2 | 35 | 100 | 50 | 2 | -60 | 70 | F |
| КИПД36Б-К | Красный/660 | 15 | | 20 | 2 | 35 | 100 | 50 | 2 | -60 | 70 | F |
| КИПД36В-Л | Зеленый/565 | 7 | | 20 | 2,8 | 35 | 60 | 50 | 2 | -60 | 70 | F |
| КИПД36Г-Л | Зеленый/565 | 10 | | 20 | 2,8 | 35 | 60 | 50 | 2 | -60 | 70 | F |
| КИПД36Д-Ж | Желтый/590 | 7 | | 30 | 3 | 35 | 60 | 50 | 2 | -60 | 70 | F |
| КИПД36Е-Ж | Желтый/590 | 15 | | 30 | 3 | 35 | 60 | 50 | 2 | -60 | 70 | F |
| КИПД36Ж-Р | Оранжев./610 | 10 | | 30 | 3 | 35 | 60 | 50 | 2 | -60 | 70 | F |
| КИПД36И-Р | Оранжев./610 | 15 | | 30 | 3 | 35 | 60 | 50 | 2 | -60 | 70 | F |
| Диаметром 10 мм | | | | | | | | | | | | |
| КИПД36А1-К | Красный/660 | 10 | | 20 | 2 | 35 | 100 | 50 | 2 | -60 | 70 | G |
| КИПД36Б1-К | Красный/660 | 15 | | 20 | 2 | 35 | 100 | 50 | 2 | -60 | 70 | G |
| КИПД36В1-Л | Зеленый/565 | 7 | | 20 | 2,8 | 35 | 60 | 50 | 2 | -60 | 70 | G |
| КИПД36Г1-Л | Зеленый/565 | 10 | | 20 | 2,8 | 35 | 60 | 50 | 2 | -60 | 70 | G |
| КИПД36Д1-Ж | Желтый/590 | 7 | | 30 | 3 | 35 | 60 | 50 | 2 | -60 | 70 | G |
| КИПД36Е1-Ж | Желтый/590 | 15 | | 30 | 3 | 35 | 60 | 50 | 2 | -60 | 70 | G |
| КИПД36Ж1-Р | Оранжев./610 | 10 | | 30 | 3 | 35 | 60 | 50 | 2 | -60 | 70 | G |
| КИПД36И1-Р | Оранжев./610 | 15 | | 30 | 3 | 35 | 60 | 50 | 2 | -60 | 70 | G |
| КИПД36А2-К | Красный/660 | 12 | | 20 | 2 | 35 | 100 | 50 | 2 | -60 | 70 | G1 |

А Приборы КИПД05

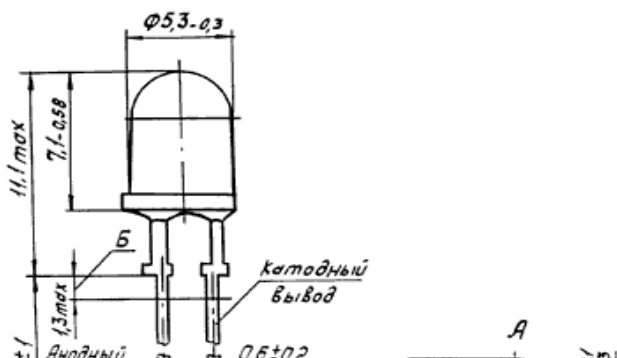


В Приборы КИПД14

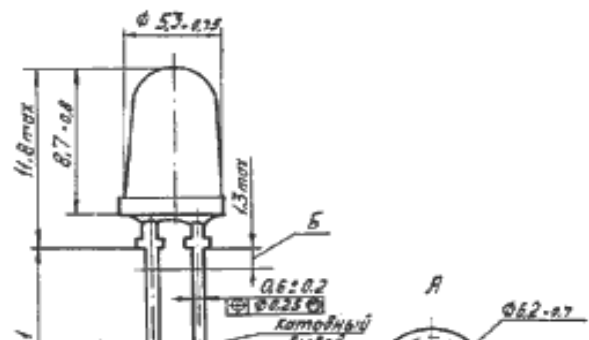


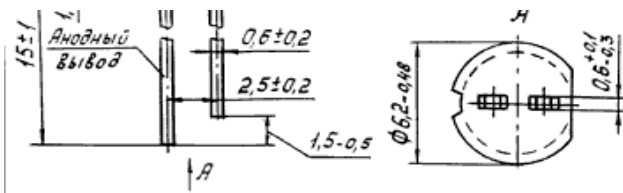
Светодиоды зеленого и желтого свечения имеют обратную полярность.

С Приборы АЛ307БМ-ПМ

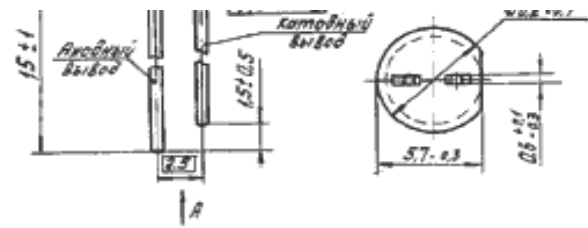


С1 Приборы АЛ307Б1-Ц1



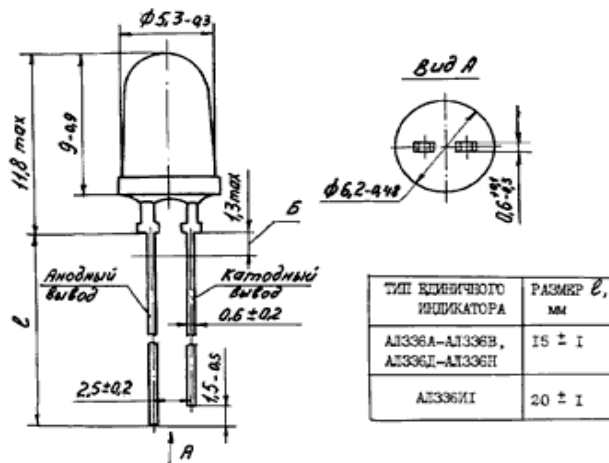


Светодиоды зеленого и желтого свечения имеют обратную полярность.



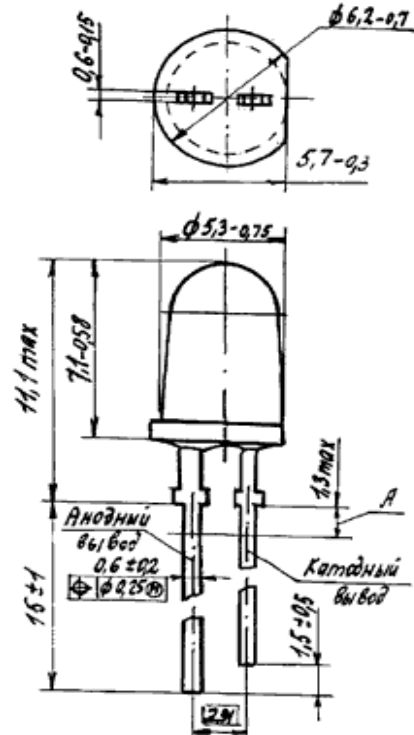
Светодиоды зеленого и желтого свечения имеют обратную полярность.

D Приборы АЛ336

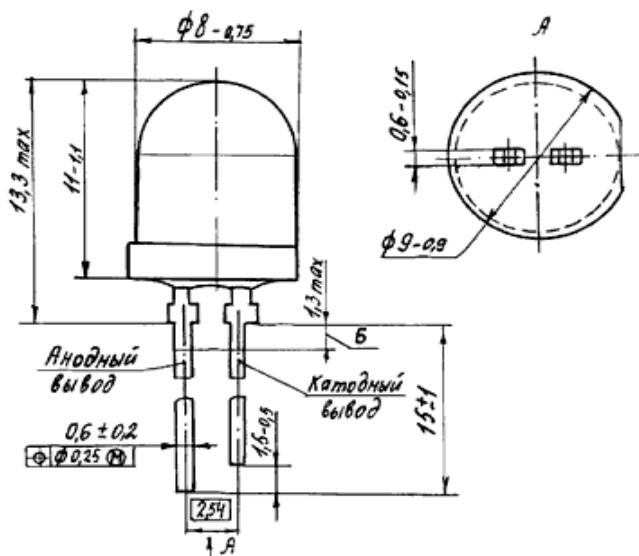


Светодиоды зеленого свечения имеют обратную полярность.

E Приборы КИПД23А2-К

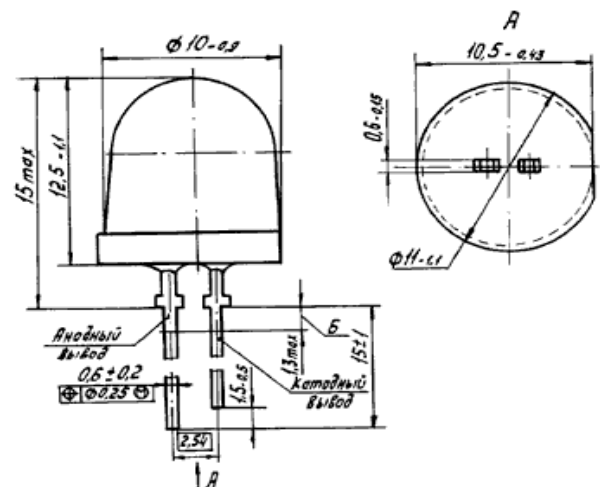


F Приборы КИПД36А-И



Светодиоды зеленого, желтого и оранжевого свечения имеют обратную полярность.

G Приборы КИПД36А1-И1



Светодиоды зеленого, желтого и оранжевого свечения имеют обратную полярность.

G1 Приборы КИПД36А2-К

