

Резонатор вакуумный в стеклянном корпусе РК-01 ОД0.338.074ТУ

Диапазон частот, кГц	Добротность не менее ед.	Точность настройки не более $\times 10^{-6}$	Диап. подавления нежелат. резонансов, кГц	Ослабление нежелат. резонансов не менее, дБ	Вариант исполн. по ослаб. нежелат. резон.	Значение размера Н мм	Нестабильность частоты в интервале температур							
							Интервал температур, °С	Диапазон частот кГц	Изменение частоты в интер. температур не более, $\times 10^{-6}$					
									+30	+40	+50	+100		
306,0...320,0	50000	± 15	306...560	50	02	42	+5...+45	300...550		*				
300,0...400,0			$f_n \dots 2,3 f_n$	40	01			42	411,2...412,2			*		
400,0...410,0			$f_n \dots 2,85 f_n$	40	01			67	550...870		*			
411,2...412,2			306...560	50	02			62	411,2...412,2			*		
411,2...412,2	100000		390...435	45	03			62	550...870		*			
410,0...480,0	50000		$f_n \dots 2,85 f_n$	40	01			62	-10...+60	763...773	*			
480,0...550,0			$f_n \dots 2,85 f_n$	40	01			57		300...870				*
550,0...565,0			306...570	50	02			52						
550,0...700,0			$f_n \dots 2,85 f_n$	40	01	52								
700,0...870,0			$f_n \dots 2,85 f_n$	30	01	62								
763,0...773,0	100000		743...793	50	02	62								

Корпус Рис. 1.

Долговременная нестабильность за 15 лет не более $\pm 30 \times 10^{-6}$, вибрация 1-80 Гц 5g;

Обозначение резонатора при заказе и в конструкторской документации на номинальную частоту 307,1кГц варианта исполнения по электрическим параметрам 02: **Резонатор РК-01-307,1К-02 ОД0.338.074ТУ**

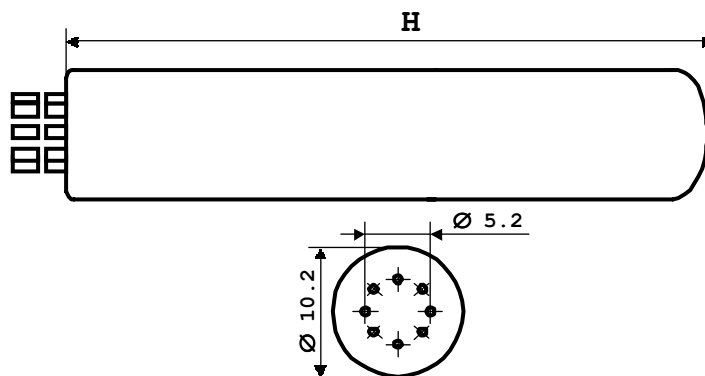


Рис.1 Корпус стеклянный типа Э

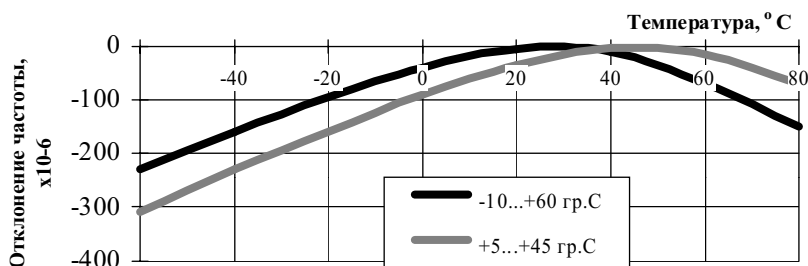


Рис.2 Типовые графики ТЧХ

Резонатор кварцевый вакуумный РК258 аЦ0.338.084 ТУ

Диапазон частот, МГц	Мех. гарм.	Динам. сопрот. не более Ом	Точность настр-ки не более $\times 10^{-6}$	Долговр. стабильн. за 15 лет $\times 10^{-6}$	ТЧХ резонатора нормирована (Рис.2) и соответствует следующим значениям :											
					Обозн. интер. темп.	Обозн. класса ТЧХ	Относительное изменение частоты от значения измеренного при 30 °С, $\times 10^{-6}$									
							-60°С	-40°С	-30°С	-20°С	-10°С	0°С	60°С	70°С	80°С	100°С
3,0...8,0	1	20	± 5	$\pm 2,5$	В	Н	-	до -15	-	2...12	4...14	-	-14...-4	-14...-4	-	-
Корпус Рис.1					Е	Р	до -25	-	-	13...23	13...23	-	-	-23 -13	-23 -13	до 10
Емкостной коэффициент 100...270					ТЧХ резонатора монотонна, и имеет не более двух экстремумов и одной точки перегиба.											

Вибрация 1-2000 Гц 10g, одиночный удар 500g.

Условное обозначение при заказе и в конструкторской документации резонатора РК258 на частоту 3200кГц для работы в диапазоне температур -40...+70, класс ТЧХ - Н : **Резонатор РК258-4ВН-3200к аЦ0.338.084 ТУ**

Резонатор кварцевый вакуумный РК105 аЦ0.338.044 ТУ

Диапазон частот, МГц	Мех. гарм.	Динам. сопрот. не более Ом	Точность настр-ки не более $\times 10^{-6}$	Долговр. стабильн. за 15 лет $\times 10^{-6}$	ТЧХ резонатора нормирована (Рис.3) и соответствует следующим значениям :					
					Обозн. класса ТЧХ	Относительное изменение частоты от значения измеренного при 25 °С, $\times 10^{-6}$				
						-50°С	-10°С	60°С	70°С	
10,0; 9,6	3	30	0...+8	$\pm 0,45$	А	-	-2...8	до -8	-	
Корпус Рис.1					Г*	-6,8...-20	-	-	-10...-20	
Емкостной коэффициент не более 2600					ТЧХ резонатора монотонна, и имеет не более двух экстремумов и одной точки перегиба.					

Вибрация 1-1000 Гц 10g.

Условное обозначение при заказе и в конструкторской документации резонатора РК105 на частоту 9,6 МГц, класс ТЧХ - Г* : **Резонатор РК105-Г*-9,6М аЦ0.338.044 ТУ**

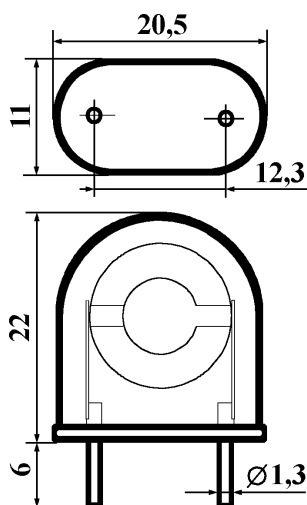


Рис.1 Корпус стеклянный типа КБ

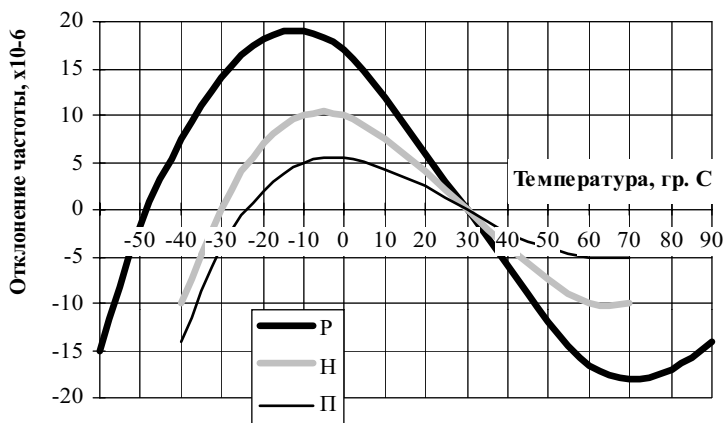


Рис.2 График типовых ТЧХ резонатора РК258

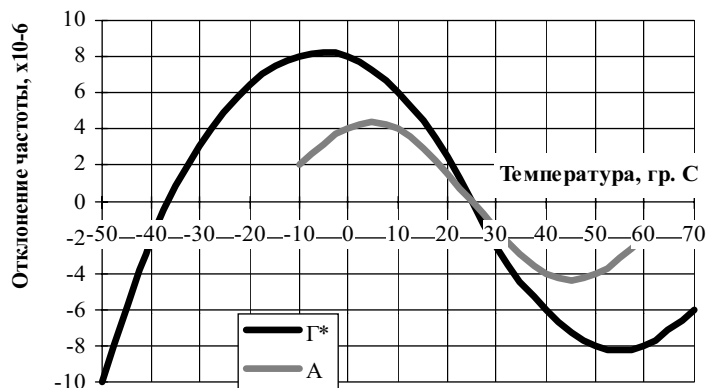


Рис.3 График типовых ТЧХ резонатора РК105

Резонатор кварцевый вакуумный РК100 ОД0.338.016 ТУ

Диапазон частот, МГц	Механ. гарм.	Динам. сопрот. не более Ом	Точность настр-ки не более $\times 10^{-6}$	Долговрем. стабильн. за 15 лет $\times 10^{-6}$	Нестабильность частоты в интервале температур															
					Интервал температур, °С	Диапазон частот МГц	Изменение частоты в интервале температур не более, $\times 10^{-6}$													
							Е $\pm 2,0$	И $\pm 3,0$	К $\pm 5,0$	Л $\pm 7,5$	М ± 10	Н ± 15	П ± 20	С ± 30	Т ± 40	У ± 50	Ы ± 75			
5,0...6,0	1	40	$\pm 5 (4), \pm 10 (5), \pm 15 (6)$	± 15	+65...+75(И)	5,0...30,0	*	*												
6,0...7,0	1	35			+65...+75(И)	30,0...100			*											
7,0...9,0	1	25			+15...+45(И)	5,0...100				*	*	*	*							
9,0...20,5	1	20			$\pm 15 (6)$	0...+50(М)	100...230							*						
20,5...30	3	40			$\pm 10, \pm 15,$	-10...+60(А)	5,0...100				*	*	*	*						
30...60	3	40	$\pm 20 (7)$	± 30	-30...+60(Б)	5,0...100						*	*	*	*					
60...90	3	60	$\pm 15,$		-40...+70(В)	5,0...100							*	*	*	*				
90...100	3	65	$\pm 20,$		-60...+85(Д)	5,0...100							*	*	*	*	*	*		
100...150	5	120	$\pm 30 (8)$		100...230								*	*	*	*	*	*		
150...230	7	180			5,0...100								*	*	*	*	*	*		
Корпус Рис. 1 или Рис. 2.					100...230										*	*	*			

Вибрация 1-500 Гц 10g, одиночный удар 150g;

Условное обозначение при заказе и в конструкторской документации резонатора РК100 на частоту 20500 кГц по 1-й гармонике, с точностью настройки $\pm 10 \times 10^{-6} (5)$ для работы в интервале температур (-10...+60) °С (А) с максимальным относительным уходом частоты в интервале температур $\pm 10 \times 10^{-6} (М)$:

Резонатор РК100-5АМ-20500К ОД0.338.016 ТУ

Резонатор кварцевый вакуумный РК62 РЦ0.338.066 ТУ

Диапазон частот, МГц	Механ. гарм.	Динам. сопрот. не более Ом	Точность настр-ки не более $\times 10^{-6}$	Долговрем. стабильн. за 20 лет $\times 10^{-6}$	Нестабильность частоты в интервале температур		
					Интервал температур, °С	Диапазон частот МГц	Изменение частоты в интервале температур не более, $\times 10^{-6}$
100...150	5	80	$\pm 10 (5), \pm 15$	± 25	-60...+85(Д)	100...230	$\pm 30 (С)$
150...230	7	125	$\pm 15 (6)$				

Корпус Рис.1.

Вибрация 1-5000 Гц 40g, одиночный удар 1500g;

Условное обозначение при заказе и в конструкторской документации резонатора РК62 на частоту 120 МГц, с точностью настройки $\pm 10 \times 10^{-6} (5)$ для работы в интервале температур -60...+85 (Д) с максимальным относительным уходом частоты в интервале температур $\pm 30 \times 10^{-6} (С)$:

Резонатор РК62-5ДС-120М РЦ0.338.066 ТУ

Резонатор кварцевый вакуумный РК60 аЦ0.338.033 ТУ

Диапазон частот, МГц	Механ. гарм.	Динам. сопрот. не более Ом	Точность настр-ки не более $\times 10^{-6}$	Долговрем. стабильн. за 12 лет $\times 10^{-6}$	Нестабильность частоты в интервале температур							
					Интервал температур, °С	Диапазон частот МГц	Изменение частоты в интервале температур не более, $\times 10^{-6}$					
							И $\pm 2,0$	Н ± 10	П ± 20	Р ± 25	Э ± 35	Я ± 40
20...30	1	15	$\pm 10 (5)$	± 40	-10...+60(Б)	20...33, 60...150		*				
30...33	1	15	$\pm 15 (6)$	± 45	-40...+70(Г)				*			
60...100	3	40	$\pm 15 (6)$	± 45	-40...+85(Д)					*		
100...150	5	75	$\pm 20 (7)$	± 50	-60...+85(Е)						*	
Корпус Рис. 1					-60...+100(Ж)							*
					+65...+75(М)		*					

Вибрация 1-1000 Гц 10g, одиночный удар 500g;

Условное обозначение при заказе и в конструкторской документации резонатора РК60 на частоту 30 МГц, с точностью настройки $\pm 10 \times 10^{-6} (5)$ для работы в интервале температур (-40...+85) °С (Д) с максимальным относительным уходом частоты в интервале температур $\pm 25 \times 10^{-6} (Р)$:

Резонатор РК60-5ДР-30М

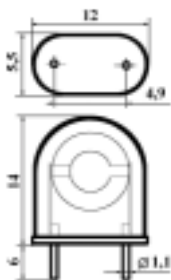


Рис.1 Корпус стеклянный типа КА

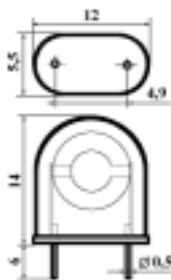


Рис.2 Вариант корпуса типа КА

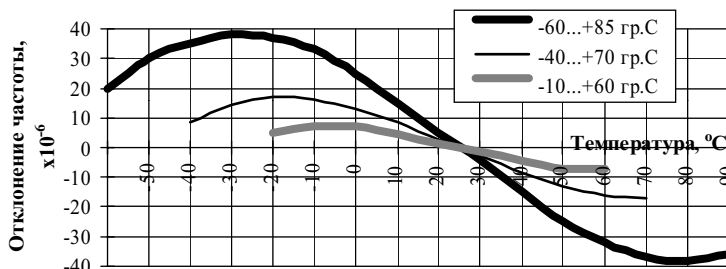


Рис.3 Типовые графики ТЧХ резонаторов РК100, РК62, РК60

Резонатор кварцевый вакуумный РК259 аЦ0.338.084 ТУ

Диапазон частот, МГц	Мех. гарм.	Динам. сопрот. не более Ом	Точность настр-ки не более $\times 10^{-6}$	Долговр. стабильн. за 15 лет $\times 10^{-6}$	ТЧХ резонатора нормирована (Рис.3) и соответствует следующим значениям :											
					Интервал температур гр. С	Обозн. класса ТЧХ	Относительное изменение частоты от значения измеренного при 30 °С, $\times 10^{-6}$									
							-60°С	-40°С	-30°С	-20°С	-10°С	0°С	60°С	70°С	80°С	100°С
8,0...30,0	1	20	± 5 (4)	$\pm 7,5$	-40...+70(В)	Н	-	до -15	-	2...12	4...14	-	-14...-4	-14...-4	-	-
						П	-	до -20	-10...0	-	0...10	-10...0	-10...2	-	-	
Корпус Рис.1					-60...+100(Е)	Р	до -25	-	-	13...23	13...23	-	-	-23 -13	-23 -13	до10
Емкостной коэффициент 150...330					ТЧХ резонатора монотонна, и имеет не более двух экстремумов и одной точки перегиба.											

Вибрация 1-2000 Гц 10g, одиночный удар 500g;

Условное обозначение при заказе и в конструкторской документации резонатора РК259 на частоту 10000 кГц в интервале температур -40...+70, класс ТЧХ - Н : **Резонатор РК259-4ВН-10000К аЦ0.338.084 ТУ**

Резонатор кварцевый вакуумный К1 РЦ3.382.255 ТУ

Диапазон частот, МГц	Механ. гарм.	Динам. сопрот. не более Ом	Точность настр-ки не более $\times 10^{-6}$	Долговрем. стабильн. за 15 лет $\times 10^{-6}$	Нестабильность частоты в интервале температур (График ТЧХ Рис.4)																			
					Интервал температур, °С	Диапазон частот МГц	Изменение частоты в интервале температур не более, $\times 10^{-6}$																	
							Д $\pm 1,5$	Е $\pm 2,0$	К $\pm 5,0$	Л $\pm 7,5$	М ± 10	Н ± 15	П ± 20	Р ± 25	С ± 30	Т ± 40								
5,0...7,0	1	50	± 5 (4)	± 10	+65...+75(И)	5,0...7,0	*	*																
7,0...9,9	1	30	± 5 (4)			7,0...100	*	*																
9,9...20,5	1	20	± 5 (4)		-10...+60(А)	5,0...7,0				*														
20,5...30	3	40	± 5 (4)			7,0...9,9				*	*													
30...60	3	40	± 10 (5)		-30...+60(Б)	5,0...7,0					*													
60...100	5	67	± 10 (5)			7,0...100					*	*												
Корпус Рис.1 или Рис.2					-40...+70(В)	5,0...7,0											*							
						7,0...100												*						
					-50...+80(Д*)	5,0...7,0																*		
						7,0...100												*	*	*				
					-60...+85(Д)	5,0...100															*	*		
						7,0...100															*	*		
					-60...+100(Е)	5,0...100															*	*		
						7,0...100															*	*		

Вибрация 1-2500 Гц 10g для корпуса по Рис.1 и 1-2500 Гц 20g для корпуса по Рис.2, одиночный удар 1500g;

Условное обозначение при заказе и в конструкторской документации резонатора К1 на частоту 20500 кГц по 3-й гармонике, с точностью настройки $\pm 10 \times 10^{-6}$ (5) для работы в интервале температур -10...+60 (А) с максимальным относит. уходом частоты в интервале температур $\pm 10 \times 10^{-6}$ (М): **Резонатор К1-5АМ-20,5М РЦ3.382.255 ТУ**

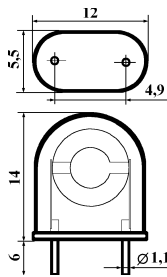


Рис.1 Корпус стеклянный типа КА

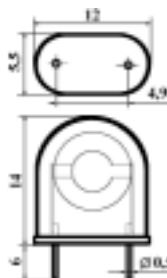


Рис.2 Вариант корпуса типа КА

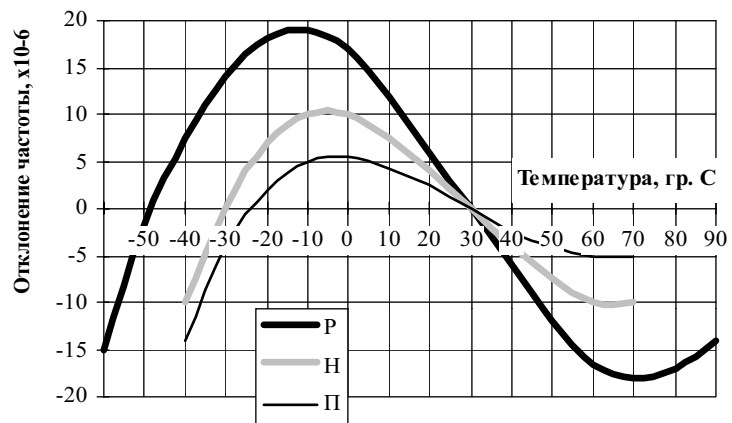


Рис.3 Графики типовых ТЧХ резонатора РК259

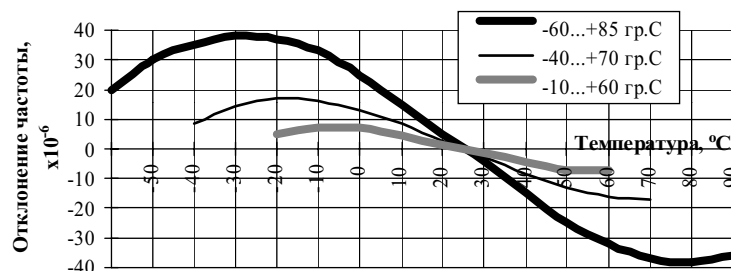


Рис.4 Графики типовых ТЧХ резонатора К1

Резонатор кварцевый вакуумный РК418 КЖДГ.433513.011 ТУ

Диапазон частот, МГц	Механ. гарм.	Динам. сопрот. не более Ом	Точность настр-ки не более $\times 10^{-6}$	Долговрем. стабильн. за 25 лет $\times 10^{-6}$	Нестабильность частоты в интервале температур																	
					Интервал температ. °С	Диапазон частот МГц	Изменение частоты в интервале температур не более, $\times 10^{-6}$															
							±2,5 (Ж)	±3 (И)	±5 (К)	±7,5 (Л)	±10 (М)	±15 (Н)	±20 (П)	±25 (Р)	±30 (С)	±40 (Т)	±50 (У)					
4...6	1	200	±5 (4); ±10 (5); ±15 (6); ±20 (7); ±30 (8)	±10	0...+45 (Л)	6...165	*	*	*	*	*	*	*	*	*	*	*	*	*	*		
6...9	1	60			0...+50 (М)		*	*	*	*	*	*	*	*	*	*	*	*	*	*	*	*
9...17	1	40			-10...+60 (А)			*	*	*	*	*	*	*	*	*	*	*	*	*	*	*
17...45	1	25			-25...+55 (Р)			*	*	*	*	*	*	*	*	*	*	*	*	*	*	*
30...105	3	50			±20 (7);				*	*	*	*	*	*	*	*	*	*	*	*	*	*
75...165	5	70			±30 (8)					*	*	*	*	*	*	*	*	*	*	*	*	*
Корпус Рис.1 (Диапазон 4...6 МГц только ММ или МН)					-60...+85 (Д)					*	*	*	*	*	*	*	*	*	*			

Резонатор кварцевый герметизированный РК419 КЖДГ.433513.011 ТУ

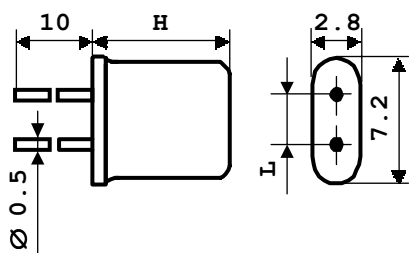
Диапазон частот, МГц	Механ. гарм.	Динам. сопрот. не более Ом	Точность настр-ки не более $\times 10^{-6}$	Долговрем. стабильн. за 25 лет $\times 10^{-6}$	Нестабильность частоты в интервале температур																
					Интервал температ. °С	Диапазон частот МГц	Изменение частоты в интервале температур не более, $\times 10^{-6}$														
							±2,5 (Ж)	±3 (И)	±5 (К)	±7,5 (Л)	±10 (М)	±15 (Н)	±20 (П)	±25 (Р)	±30 (С)	±40 (Т)	±50 (У)				
4...6	1	200	±5 (4); ±10 (5); ±15 (6); ±20 (7); ±30 (8)	±20	0...+45 (Л)	6...165	*	*	*	*	*	*	*	*	*	*	*	*	*		
6...9	1	70			0...+50 (М)		*	*	*	*	*	*	*	*	*	*	*	*	*	*	*
9...17	1	50			-10...+60 (А)			*	*	*	*	*	*	*	*	*	*	*	*	*	*
17...45	1	30			-25...+55 (Р)			*	*	*	*	*	*	*	*	*	*	*	*	*	*
30...105	3	60			±20 (7);				*	*	*	*	*	*	*	*	*	*	*	*	*
75...165	5	80			±30 (8)					*	*	*	*	*	*	*	*	*	*	*	*
Корпус Рис.1 (Диапазон 4...6 МГц только ММ или МН)					-60...+85 (Д)					*	*	*	*	*	*	*	*	*			

Резонатор кварцевый герметизированный РК169ММ ОД0.338.017 ТУ

Диапазон частот, МГц	Механ. гарм.	Динам. сопрот. не более Ом	Точность настр-ки не более $\times 10^{-6}$	Долговрем. стабильн. за 15 лет $\times 10^{-6}$	Нестабильность частоты в интервале температур																
					Интервал температ. °С	Диапазон частот МГц	Изменение частоты в интервале температур не более, $\times 10^{-6}$														
							±3 (И)	±5 (К)	±7,5 (Л)	±10 (М)	±15 (Н)	±20 (П)	±25 (Р)	±30 (С)	±40 (Т)	±50 (У)	±75 (Б)				
10,0...17,0	1	60	±10 (5); ±15 (6); ±20 (7); ±30 (8) ±50 (9) ±75 (10)	±30	+65...+75(И)	10...125	*	*	*	*											
17,0...25,0	1	30			0...+45 (Л)			*	*	*	*	*	*	*	*	*	*	*	*	*	*
25,0...75,0	3	80			0...+50 (М)				*	*	*	*	*	*	*	*	*	*	*	*	*
75,0...125,0	5	120			-10...+60 (А)				*	*	*	*	*	*	*	*	*	*	*	*	*
Корпус Рис.1					-30...+60 (Б)							*	*	*	*	*	*	*	*		
					-40...+70 (В)									*	*	*	*	*	*		
					-60...+85 (Д)										*	*	*	*	*		
					-60...+100(Е)											*	*	*	*		

Вибрация 1-500 Гц 10g, одиночный удар 150g.

Условное обозначение при заказе и в конструкторской документации резонатора РК418 в корпусе типа МР на частоту 10000 кГц с точностью настройки $\pm 10 \times 10^{-6}$ (5) для работы в интервале температур -30...+60 (Б) с максимальным относительным уходом частоты в интервале температур $\pm 25 \times 10^{-6}$ (Р):

Резонатор РК418-МР-5БР-10000к КЖДГ.433513.011 ТУ

	Для РК-418, РК-419			Для РК-169ММ	
	ММ	МН	МР	ММ	ММ1
L, мм	2,5	3,75	3,75	2,5	3,75
H max, мм	7,0	7,0	5,0	7,0	7,0

Рис 1. Корпус металлический типа ММ, ММ1, МН, МР

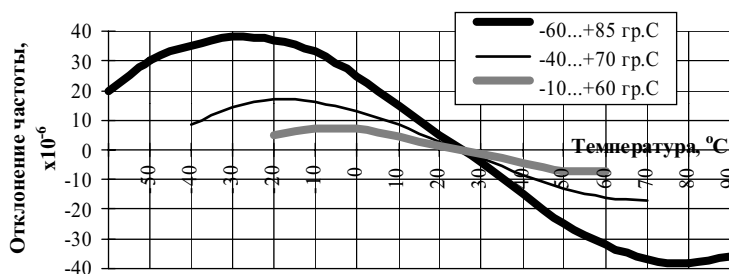


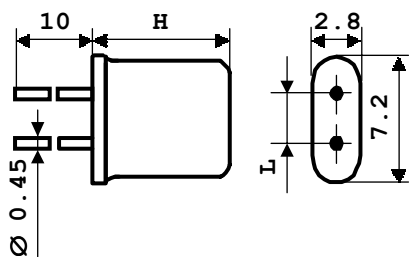
Рис 2. Типовые графики ТЧХ резонаторов РК418, РК419, РК169ММ

Резонатор кварцевый вакуумный РК418Т КЖДГ.433513.011 ТУ-Д2

Диапазон частот, МГц	Механ. гарм.	Динам. сопрот. не более Ом	Точность настр-ки не более $\times 10^{-6}$	Долговр. стаб. за 25 лет $\times 10^{-6}$	Нестабильность частоты в интервале температур															
					Интервал рабочих температур $^{\circ}\text{C}$	Диапазон частот МГц	Изменение частоты в интервале температур не более, $\times 10^{-6}$													
							$\pm 2,5$ (Ж)	$\pm 3,0$ (И)	$\pm 5,0$ (К)	$\pm 7,5$ (Л)	± 10 (М)	± 15 (Н)	± 20 (П)	± 25 (Р)	± 30 (С)	± 40 (Т)	± 50 (У)			
9,59...9,61	1	40	± 5 (4);	± 6	0...+50(М)	9,59...9,61	*	*	*	*	*	*	*	*	*	*	*	*	*	*
9,99...10,01	1	40	± 10 (5);		-10...+60(А)	9,99...10,01		*	*	*	*	*	*	*	*	*	*	*	*	*
12,79...12,81	1	40	± 15 (6); ± 20 (7)		-25...+55(Р)	12,79...12,81			*	*	*	*	*	*	*	*	*	*	*	*
Ёмкостной коэффициент ≤ 350					-30...+60(Б)					*	*	*	*	*	*	*	*	*	*	*
					-40...+70(В)					*	*	*	*	*	*	*	*	*	*	
					-50...+70(Г1)						*	*	*	*	*	*	*	*	*	

Резонатор кварцевый герметизированный РК419Т КЖДГ.433513.011 ТУ-Д2

Диапазон частот, МГц	Механ. гарм.	Динам. сопрот. не более Ом	Точность настр-ки не более $\times 10^{-6}$	Долговр. стаб. за 25 лет $\times 10^{-6}$	Нестабильность частоты в интервале температур														
					Интервал рабочих температур $^{\circ}\text{C}$	Диапазон частот МГц	Изменение частоты в интервале температур не более, $\times 10^{-6}$												
							$\pm 2,5$ (Ж)	$\pm 3,0$ (И)	$\pm 5,0$ (К)	$\pm 7,5$ (Л)	± 10 (М)	± 15 (Н)	± 20 (П)	± 25 (Р)	± 30 (С)	± 40 (Т)	± 50 (У)		
9,59...9,61	1	50	± 5 (4);	± 8	0...+50(М)	9,59...9,61	*	*	*	*	*	*	*	*	*	*	*	*	*
9,99...10,01	1	50	± 10 (5);		-10...+60(А)	9,99...10,01		*	*	*	*	*	*	*	*	*	*	*	*
12,79...12,81	1	50	± 15 (6); ± 20 (7)		-25...+55(Р)	12,79...12,81			*	*	*	*	*	*	*	*	*	*	*
Ёмкостной коэффициент ≤ 350					-30...+60(Б)					*	*	*	*	*	*	*	*	*	*
					-40...+70(В)					*	*	*	*	*	*	*	*	*	
					-50...+70(Г1)						*	*	*	*	*	*	*	*	



	ММ	МН	МР
L, мм	2,5	3,75	3,75
H max, мм	7,0	7,0	5,0

Рис 1. Корпус металлический типа ММ, МН, МР

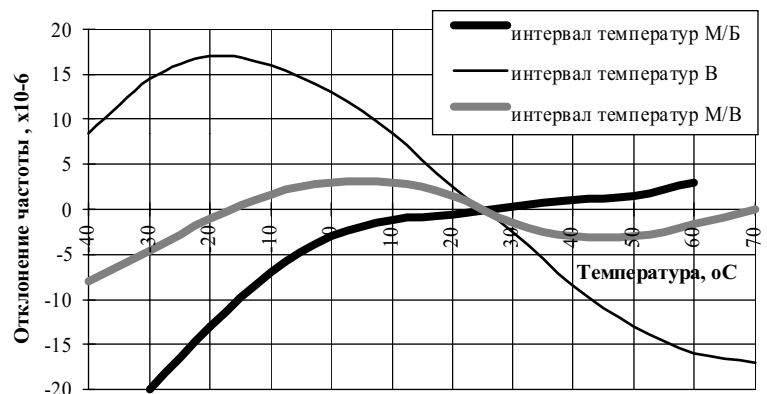


Рис 2. Типовые графики ТЧХ резонаторов РК418Т, РК419Т

ТЧХ резонаторов монотонна и имеет не более 2-х точек экстремумов и одной точки перегиба.

Возможна поставка резонаторов с дифференциальными требованиями по уходам частоты в разных интервалах температур, соответствующие обозначения интервалов температур и уходах частоты указываются через дробную черту, начиная с более узкого интервала рабочих температур.

Вибрация 1-500 Гц 10g, одиночный удар 150g.

Пример обозначения при заказе и в конструкторской документации резонатора РК418Т с вариантом корпуса МР, с точностью настройки $\pm 10 \times 10^{-6}$ (5), для работы в интервале температур -30...+60 $^{\circ}\text{C}$ (Б) с максимальным относительным изменением рабочей частоты $\pm 20 \times 10^{-6}$ (П), причем в интервале 0...+50 $^{\circ}\text{C}$ (М) максимальное относительное изменение рабочей частоты $\pm 3 \times 10^{-6}$ (И), на номинальную частоту 12797,5кГц :

- для климатического исполнения УХЛ -

Резонатор РК418Т МР-5МИ/БП-12797,5К КЖДГ.433513.011ТУ-Д2

- для климатического исполнения В -

Резонатор РК418Т МР-5МИ/БП-12797,5К-В КЖДГ.433513.011ТУ-Д2

Резонатор герметизированный в металлическом корпусе РГ-01 РЦ3.382.386ТУ

Диапазон частот, кГц	Механ. гарм.	Динам. сопрот. не более кОм	Точность настр-ки не более $\times 10^{-6}$	Значение размера Н, мм	Нестабильность частоты в интервале температур				
					Интервал температур, °С	Диапазон частот кГц	Изменение частоты в интервале температур не более, $\times 10^{-6}$		
							±100 (X)	±200 (Ч)	±300 (Ш)
50...65	1	9	±20	34 (УЕ)	-10...+60 (А)	50...200	*		
65...90	1	9		28 (УД)	-40...+70 (В)			*	
90...150	1	9		25 (УГ)	-60...+85 (Д)				*
150...200	1	9		22 (УВ)	-60...+90 (Т)				*
					-60...+100 (Е)				*
Корпус Рис. 1									*

Резонатор герметизированный в металлическом корпусе РГ-02 РЦ3.382.253ТУ

Диапазон частот, кГц	Механ. гарм.	Динам. сопрот. не более кОм	Точность настр-ки не более $\times 10^{-6}$	Значение размера Н, мм	Нестабильность частоты в интервале температур		
					Интервал температур, °С	Диапазон частот кГц	Изменение частоты в интервале температур не более, $\times 10^{-6}$
200...550	1	2	±20 (7)	28 (УД)	-60...+85 (Д)	200...750	*
550...750	1	2	±20 (7)	25 (УГ)			*

Корпус Рис.1.

Вибрация РГ-01 1-600 Гц 10g, РГ-02 1-1000 Гц 10g. Одиночный удар 500g.

Пример условного обозначения резонатора РГ-02 с точностью настройки $\pm 20 \times 10^{-6}$ (7), для работы в интервале температур (-60...+85) °С (Д) с максимальным относительным изменением рабочей частоты $\pm 300 \times 10^{-6}$ (Ш) на номинальную частоту 500кГц, тип корпуса УД:

РГ-02УД-7ДШ-500К- РЦ3.382.253ТУ

Резонатор герметизированный в металлическом корпусе РК-168 ОД0.338.052ТУ

Диапазон частот, кГц	Механ. гарм.	Динам. сопрот. не более кОм	Точность настр-ки не более $\times 10^{-6}$	Значение размера Н, мм	Нестабильность частоты в интервале температур					
					Интервал температур, °С	Диапазон частот кГц	Изменение частоты в интервале температур не более, $\times 10^{-6}$			
							±100 (X)	±150 (Ц)	±300 (Ш)	
50...65	1	9	±20 (7); ±30 (8)	-10...+60 (А)	50...750	*	*			
65...90	1	9				28	-40...+70 (В)		*	
90...150	1	9				25	-60...+85 (Д)			*
150...220	1	9				22	-60...+100 (Е)			*
							28			*
220...550	1	3	28							
550...750	1	3	25							

Корпус Рис.1.

Вибрация 1-500 Гц 10g, одиночный удар 150g.

Пример условного обозначения резонатора РК-168 с точностью настройки $\pm 30 \times 10^{-6}$ (8), для работы в интервале температур (-10...+60) °С (А) с максимальным относительным изменением рабочей частоты $\pm 100 \times 10^{-6}$ (X) на номинальную частоту 500кГц всеклиматического исполнения (В):

РК-168-8АХ-500К-В ОД0.338.052ТУ

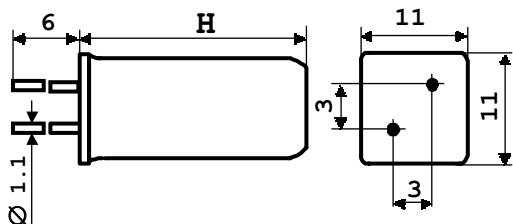


Рис.1 Корпус металлический типа У

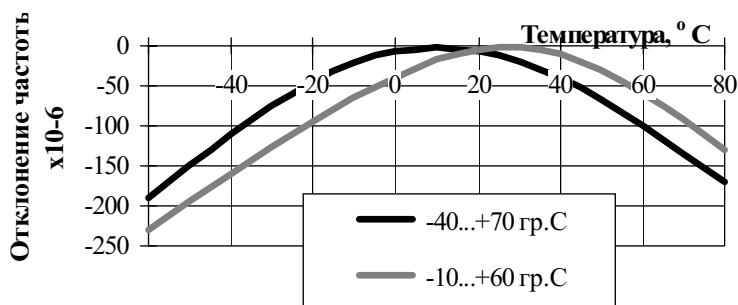


Рис.2 Графики типовых ТЧХ резонаторов РГ01, РГ02, РК168

Резонатор кварцевый герметизированный РГ06 ШЖ0.338.066 ТУ

Диапазон частот, кГц	Механ. гарм.	Динам. сопротив. не более Ом	Точность настр-ки не более $\times 10^{-6}$	Долговрем. стабильн. за 15 лет $\times 10^{-6}$	Нестабильность частоты в интервале температур						
					Интервал температур, °С	Диапазон частот кГц	Изменение частоты в интервале температур не более, $\times 10^{-6}$				
							± 3,0 (И)	± 20 (П)	± 30 (С)	± 40 (Т)	± 50 (У)
750...805	1	1300	±10 (5); ±15 (6); ±20 (7)	±40	+55...+65 (Ж)	750...1800	*				
805...905	1	1200			+65...+75 (И)		*				
905...1000	1	1100			+75...+85 (К)		*				
1000...1060	1	500			-10...+60 (А)			*			
1060...1180	1	500			-30...+60 (Б)				*		
1180...1400	1	200			-40...+70 (В)				*	*	
1400...1800	1	300			-60...+85 (Д)					*	*
Корпус Рис.1					-60...+100 (Е)				*	*	

Резонатор кварцевый герметизированный РГ07 ШЖ0.338.067 ТУ

Диапазон частот, кГц	Механ. гарм.	Динам. сопротив. не более Ом	Точность настр-ки не более $\times 10^{-6}$	Долговрем. стабильн. за 15 лет $\times 10^{-6}$	Нестабильность частоты в интервале температур								
					Интервал температур, °С	Диапазон частот кГц	Изменение частоты в интервале температур не более, $\times 10^{-6}$						
							± 3,0 (И)	± 20 (П)	± 30 (С)	± 40 (Т)	± 50 (У)		
1800...2000	1	150	±10 (5); ±15 (6); ±20 (7)	±40	+55...+65 (Ж)	1800... ...8000	*						
2000...3000	1	100			+65...+75 (И)		*						
3000...5000	1	40			+75...+85 (К)		*						
5000...8000	1	30			-10...+60 (А)			*					
Корпус Рис.1					-30...+60 (Б)				*				
					-40...+70 (В)				*	*			
					-60...+85 (Д)				*	*	*		
					-60...+100 (Е)				*	*			

Резонатор кварцевый герметизированный РГ08 ШЖ0.338.068 ТУ

Диапазон частот, МГц	Механ. гарм.	Динам. сопротив. не более Ом	Точность настр-ки не более $\times 10^{-6}$	Долговрем. стабильн. за 12 лет $\times 10^{-6}$	Нестабильность частоты в интервале температур													
					Интервал температур, °С	Диапазон частот МГц	Изменение частоты в интервале температур не более, $\times 10^{-6}$											
							±5 (М)	±7,5 (Б)	±10 (Н)	±15 (В)	±20 (П)	±25 (Р)	±30 (С)	±35 (Э)	±40 (Я)	±50 (Т)	±75 (У)	
8,0...20,0	1	18	±10 (13); ±15 (14); ±20 (15) ±25 (16)	±45	+45...+55 (К)	8,0...100,0	*	*	*									
18,0...45,0	3	60			+55...+65 (Л)		*	*	*									
45,0...50,0	3	80			+65...+75 (М)		*	*	*									
50,0...80,0	5	100			+75...+85 (Н)		*	*	*									
80,0...100,0	5	100			-10...+60 (Б)				*	*	*							
Корпус Рис.1					-40...+70 (Г)					*	*	*	*	*	*	*		
					-40...+85 (Д)								*	*	*	*		
					-60...+85 (Е)								*	*	*			
					-60...+100 (Ж)								*	*	*			

Вибрация РГ-06, РГ-07 1-3000 Гц 20g; РГ-08 1-2000 Гц 10g. Одиночный удар 1000g.

Условное обозначение при заказе и в конструкторской документации резонатора РГ08 на частоту 30 МГц с точностью настройки $\pm 10 \times 10^{-6}$ (13) для работы в интервале температур -40...+70 (Г) с максимальным относительным уходом частоты в интервале температур $\pm 50 \times 10^{-6}$ (Т):

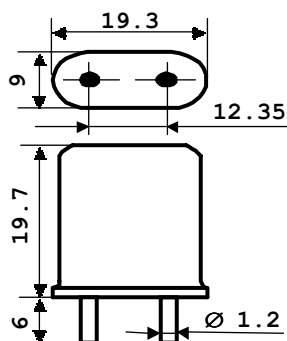
Резонатор РГ08-13ГТ-30М ШЖ0.338.068 ТУ

Рис.1 Корпус металлический типа Б

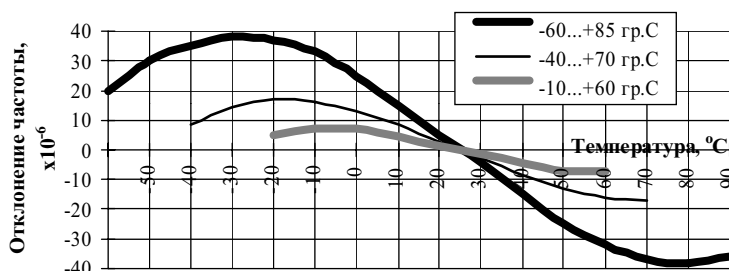


Рис.2 График типовых ТЧХ резонаторов РГ06, РГ07, РГ08

Резонатор кварцевый герметизированный РК170 ОД0.338.018 ТУ

Диапазон частот, кГц	Механ. гарм.	Динам. сопрот. не более Ом	Точность настр-ки не более $\times 10^{-6}$	Долговрем. стабильн. за 15 лет $\times 10^{-6}$	Нестабильность частоты в интервале температур																	
					Интервал температур, °С	Диапазон частот кГц	Изменение частоты в интервале температур не более, $\times 10^{-6}$															
							±15 (H)	±20 (П)	±25 (P)	±30 (C)	±35 (Ф)	±40 (Т)	±50 (У)	±75 (Ы)	±100 (X)	±150 (Ц)						
750...805	1	3000	±10 (5); ±15 (6); ±20 (7); ±30 (8); ±50 (9); ±75 (10);	±40	+15...45(Л*)	750...8000	*															
805...900	1	2000			0...+50(М)		*															
900...1000	1	1700			-10...+60(А)		*	*	*	*		*	*									
1000...1180	1	800			-30...+60(Б)				*	*	*	*	*	*	*	*	*	*	*	*	*	*
1180...1800	1	500			-40...+70(В)				*	*	*	*	*	*	*	*	*	*	*	*	*	*
1800...2000	1	400			-60...+85(Д)								*	*	*	*	*	*	*	*	*	*
2000...3000	1	300																				
3000...5000	1	100																				
5000...8000	1	80																				
							±3(И)	±5(К)	±7,5(Л)	±10(М)												
+65...+75(И)	750...8000	*	*	*	*																	

Корпус Рис.1.

Вибрация 1-500 Гц 10g, одиночный удар 150g.

Условное обозначение при заказе и в конструкторской документации резонатора РК170 на частоту 5000 кГц точностью настройки $\pm 10 \times 10^{-6}$ (5) для работы в интервале температур -10...+60 °С (А) с максимальным относительным уходом частоты в интервале температур $\pm 50 \times 10^{-6}$ (У):

Резонатор РК170-5AU-5000к ОД0.338.018 ТУ

Резонатор кварцевый герметизированный РК171 ОД0.338.019 ТУ

Диапазон частот, МГц	Механ. гарм.	Динам. сопрот. не более Ом	Точность настр-ки не более $\times 10^{-6}$	Долговрем. стабильн. за 15 лет $\times 10^{-6}$	Нестабильность частоты в интервале температур																	
					Интервал температур, °С	Диапазон частот МГц	Изменение частоты в интервале температур не более, $\times 10^{-6}$															
							±15 (H)	±20 (П)	±25 (P)	±30 (C)	±35 (Ф)	±40 (Т)	±50 (У)	±75 (Ы)	±100 (X)	±150 (Ц)						
8,0...20,0	1	20	±10 (5); ±15 (6); ±20 (7);	±40	+15...45(Л*)	8..100	*															
18,0...45,0	3	70			0...+50(М)		*															
45,0...50,0	3	90			-10...+60(А)		*	*	*	*		*	*									
50,0...100,0	5	100			-30...+60(Б)				*	*	*	*	*	*	*	*	*	*	*	*	*	*
					-40...+70(В)				*	*	*	*	*	*	*	*	*	*	*	*	*	*
							±3(И)	±5(К)	±7,5(Л)	±10(М)												
+65...+75(И)	8..100	*	*	*	*																	

Корпус Рис.1

Вибрация 1-500 Гц 10g, одиночный удар 150g.

Условное обозначение при заказе и в конструкторской документации резонатора РК171 на частоту 3000 кГц точностью настройки $\pm 15 \times 10^{-6}$ (6) для работы в интервале температур -10...+60 °С (А) с максимальным относительным уходом частоты в интервале температур $\pm 15 \times 10^{-6}$ (H):

Резонатор РК171-6АН-3000к ОД0.338.019 ТУ

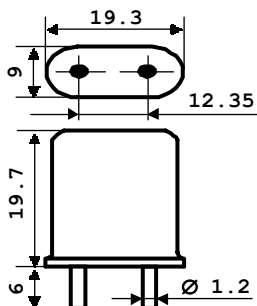


Рис.1 Корпус металлический типа Б

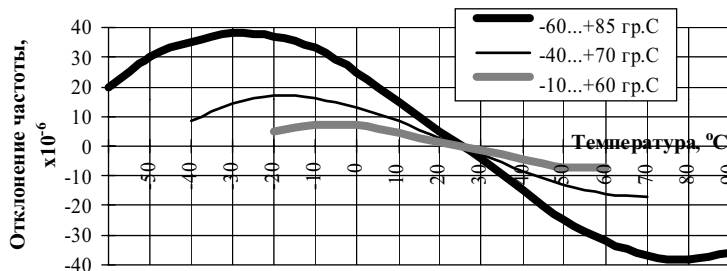


Рис.2 График типовых ТЧХ резонаторов РК170, РК171

**Резонатор кварцевый герметизированный «Яшма»
РЦ0.338.127 ТУ; РЦ0.338.143 ТУ; РЦ0.338.144 ТУ**

Частота или ряд значений в диапазоне частот кГц	ТУ	Добротность не менее единиц $\times 10^{-3}$	Точность настройки не более $\times 10^{-6}$	Долговрем. нестабильн. за 12 лет $\times 10^{-6}$	Корпус Рис. №	Нестабильность частоты в интервале температур			
						Интервал температур. °С	Изменение частоты в интервале температур не более, $\times 10^{-6}$		
							± 25,0	± 30,0	± 35,0
3000...65750	РЦ0.338.127 ТУ	50	±12	+10...-20	1	-50...+85	*		
2700...66625	РЦ0.338.144 ТУ	50		+10...-40	1	-50...+85			*
20000	РЦ0.338.127 ТУ	40		+10...-60	1	-50...+85		*	
1092,9...3000,75	РЦ0.338.127 ТУ	35; 50			2	-50...+85	*		
1185,25...1287,75	РЦ0.338.143 ТУ	100		+10...-20	2	-50...+85	*		
2000	РЦ0.338.144 ТУ	50			2	-60...+85			*
2400	РЦ0.338.144 ТУ	50			2	-50...+85	*		

Вибрация 10-200 Гц 10г, одиночный удар 150г.

Резонатор кварцевый герметизированный РК 102 аЦ0.338.041 ТУ

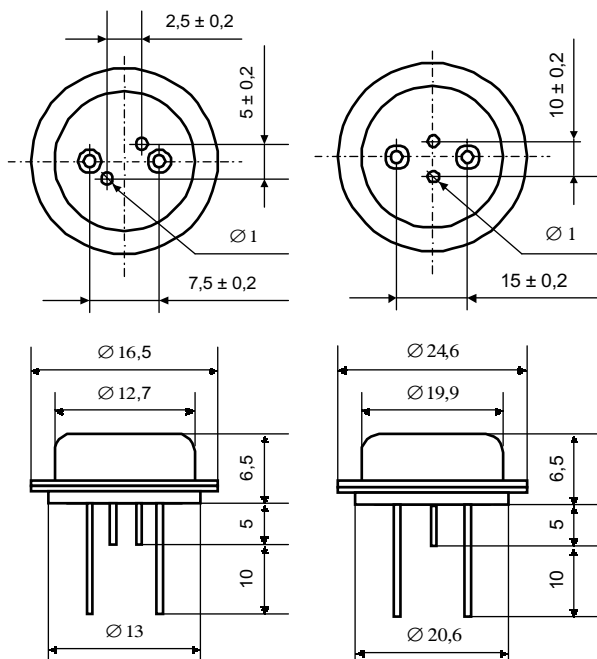
Частота или ряд значений в диапазоне частот кГц	Динамическое сопротивление, не более Ом	Точность настройки не более $\times 10^{-6}$	Корпус Рис. №	Долговременная нестабильность за 15 лет, $\times 10^{-6}$	Нестабильность частоты в интервале температур			
					Интервал температур. °С	Изменение частоты в интервале температур не более, $\times 10^{-6}$		
						± 15,0	± 20,0	± 25,0
2995...3200	200	±10; ±15	1	+1...-20	-10...+60	*		
3900...4100	150	±10; ±15	1	+10...-30	-40...+50	*	*	
					-40...+85			*

Резонатор кварцевый герметизированный РК 103 аЦ0.338.042 ТУ

Частота или ряд значений в диапазоне частот кГц	Динамическое сопротивление, не более Ом	Точность настройки не более $\times 10^{-6}$	Долговрем. нестабильность за 15 лет не более, $\times 10^{-6}$	Корпус Рис. №	Нестабильность частоты в интервале температур	
					Интервал температур. °С	Изменение частоты в интервале температур не более, $\times 10^{-6}$
2621,44	250	±15	±40	1	-60...+100	± 75
3000	200					
3276,8	200					
5000	100					

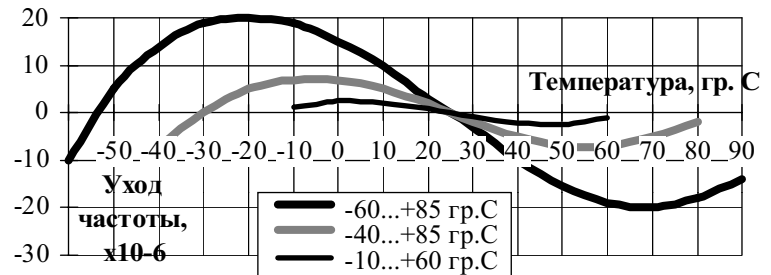
РК-102 : вибрация 1-5000 Гц 50г, одиночный удар 3000г.

РК-103 : вибрация 1-3000 Гц 20г, одиночный удар 6000г.



**Рис.1 Корпус
металлический типа ТА**

**Рис.2 Корпус
металлический типа ТБ**



**Рис.3 Типовые графики ТЧХ
резонаторов РК102, РК103, «Яшма»**

Резонатор кварцевый герметизированный РГ05 ШЖ0.338.065 ТУ

Диапазон частот, МГц	Механ. гарм.	Динам. сопрот. не более Ом	Точность настройки не более $\times 10^{-6}$	Долговрем. стабильн. за 15 лет $\times 10^{-6}$	Нестабильность частоты в интервале температур																	
					Интервал температур, °С	Диапазон частот МГц	Изменение частоты в интервале температур не более, $\times 10^{-6}$															
							±5 (М)	±7,5 (Б)	±10 (Н)	±15 (В)	±20 (П)	±25 (Р)	±30 (С)	±35 (Э)	±40 (Я)	±50 (Т)	±75 (У)					
4,0...5,0	1	100	±10(13); ±15(14); ±20(15); ±25(16)	±45	+45...+55 (К)	4,0...100,0	*	*	*													
5,0...12,0	1	50			+55...+65 (Л)		*	*	*													
12,0...20,0	1	20			+65...+75 (М)		*	*	*													
18,0...50,0	3	60			+75...+85 (Н)		*	*	*													
50,0...100,0	5	100			±25(16)		-10...+60 (Б)				*	*	*									
Корпус Рис. 1 (МА)					-40...+70 (Г)							*	*	*	*	*	*	*	*			
					-40...+85 (Д)												*	*	*			
					-60...+85 (Е)													*	*			
					-60...+100 (Ж)													*	*			

Вибрация 1-3000 Гц 20g, одиночный удар 1000g.

Условное обозначение при заказе и в конструкторской документации резонатора РГ05 всеклиматического исполнения на частоту 40 МГц точностью настройки $\pm 10 \times 10^{-6}$ (13) для работы в интервале температур -10...+60 °С (Б) с максимальным относительным уходом частоты в интервале температур $\pm 15 \times 10^{-6}$ (В) :

Резонатор РГ05-13БВ-40М-МА-В ШЖ0.338.065 ТУ

Резонатор кварцевый герметизированный РК169МА, РК169МД ОД0.338.017 ТУ

Диапазон частот, МГц	Механ. гарм.	Динам. сопрот. не более Ом	Точность настройки не более $\times 10^{-6}$	Долговрем. стабильн. за 15 лет $\times 10^{-6}$	Нестабильность частоты в интервале температур																
					Интервал температур, °С	Диапазон частот МГц	Изменение частоты в интервале температур не более, $\times 10^{-6}$														
							±15 (Н)	±20 (П)	±25 (Р)	±30 (С)	±35 (Ф)	±40 (Т)	±50 (У)	±75 (Ы)	±100 (Х)	±150 (Ц)					
1,5...2,0	1	500	±10(5);	±30	+15...+45(Л*)	3,2...100		*													
2,0...3,199	1	300	±15(6);		0...+50(М)			*													
3,2...3,5	1	150	±20(7);		-10...+60(А)		*	*	*			*	*								
3,5...5,0	1	100	±30(8)		-30...+60(Б)					*	*	*	*	*	*	*	*	*	*	*	*
5,0...12,0	1	60	±50(9);		-40...+70(В)					*	*	*	*	*	*	*	*	*	*	*	*
12,0...21,0	1	30	±75(10)		-60...+85(Д)									*	*	*	*	*	*	*	*
18,0...50,0	3	80			-60...+100(Е)									*	*	*	*	*	*	*	*
50,0...100,0	5	120												*	*	*	*	*	*	*	*
Корпус Рис. 1 (МА или МД)												±3 (И)	±5 (К)	±7,5 (Л)	±10 (М)						
					+65...+75(И)	3,2...100	*	*	*	*	*	*									

Вибрация 1-500 Гц 10g, одиночный удар 150g.

Условное обозначение при заказе и в конструкторской документации резонатора РК169 в корпусе типа МА всеклиматического исполнения на частоту 5000 кГц точностью настройки $\pm 10 \times 10^{-6}$ (5) для работы в интервале температур -10...+60 °С (А) с максимальным относительным уходом частоты в интервале температур $\pm 15 \times 10^{-6}$ (Н) :

Резонатор РК169МА-5АН-5000к-В ОД0.338.017 ТУ

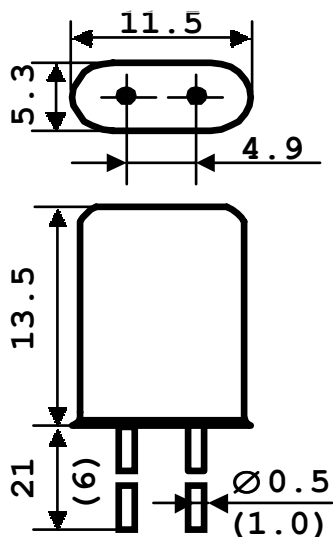


Рис.1 Корпус металлический типа МД (МА)

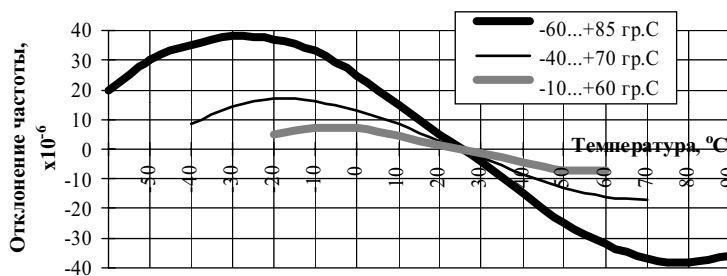


Рис.2 Графики типовых ТЧХ резонаторов РГ05, РК169МА, РК169МД