

## Высококочувствительные фотодиоды

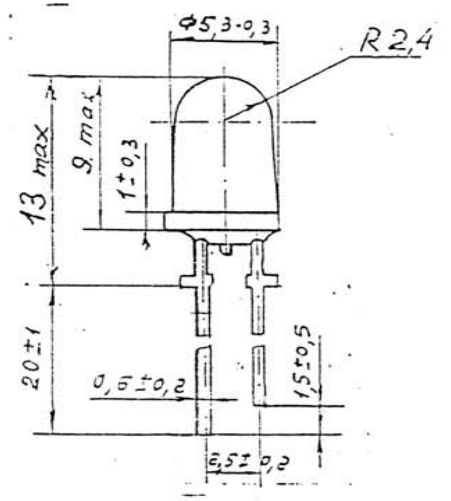
Типы фотодиодов	Угол приема излучения, $\theta_{0,5}$	Размер фоточувствительной площадки, S, мм <sup>2</sup>	Фототок (Jp) при энергетической облученности Ee=1 мВт/см <sup>2</sup> на лмакс=0,87 мкм и при Up =10 В, мкА			Темновой ток при Up=10 В, It, нА			Емкость при Up=10 В, С, пФ		Время нарастания и спада фототока при Up=10 В и Rн=50 Ом (Tн, Tсп), нс		Габаритные размеры, мм
			не менее	тип	макс	мин	тип	макс	тип	макс	тип	не более	
У-212 (КОФ125А)	±15	0,7	40	60	80	0,1	1	5	7	10	10	15	Ø5x9
У-214	±75	0,7	3	4	5	0,1	1	5	7	10	10	15	Ø5x9
У-73 (КДФ118)	±60	23,5	120	130	140	10	50	100	80	110	200	300	12 x 9 x 4,5
КДФ110А	±60	8,5	30	40	50	1	5	20	25	40	150	250	6,3 x 5,3 x 2,4
У-160	±30	8,5	150	250	300	1	5	20	25	40	150	250	Ø10x12,5
У-262	±55	8,5	50	60	80	1	5	20	25	40	150	250	Ø9 2x4
У-69 бескорпусной	±60	2,0	8	10	12	0,5	2	10	15	25	20	50	4,2 x 1,5 x 0,35
У-180	±30	0,7	12	16	20	0,1	1	5	7	10	10	15	4 x 2,5 x 5,6
У-79	±45	2,0	10	15	20	0,1	1,5	10	15	20	20	50	Ø5x4x5

Спектральный диапазон :

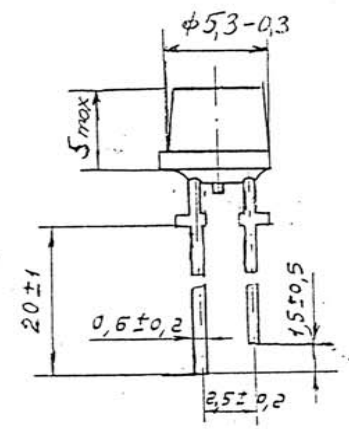
при прозрачном корпусе 400-1100 нм

при селективно-прозрачном корпусе 800-1100 нм

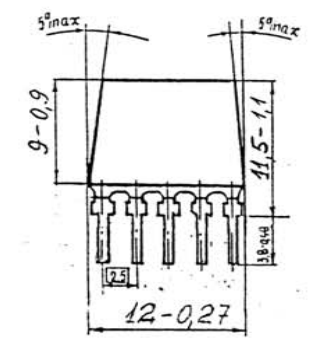
Y-212



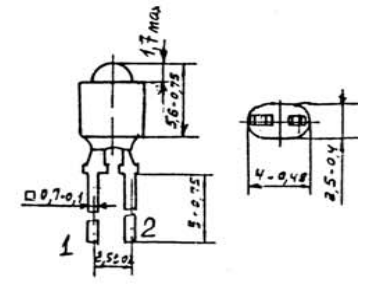
Y-214



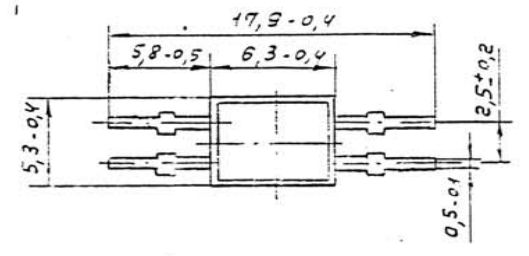
Y-73



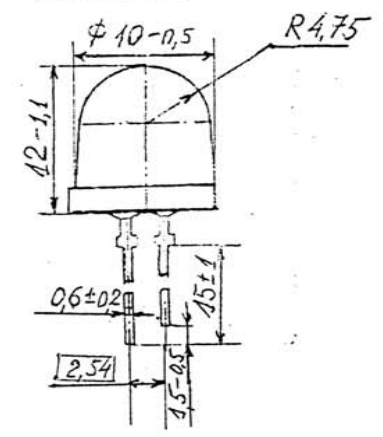
Y-180



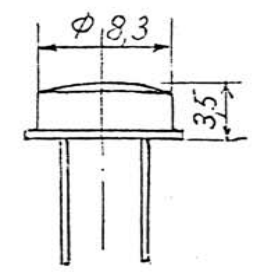
КДФ 110А



Y-160



Y-262



Y-79

