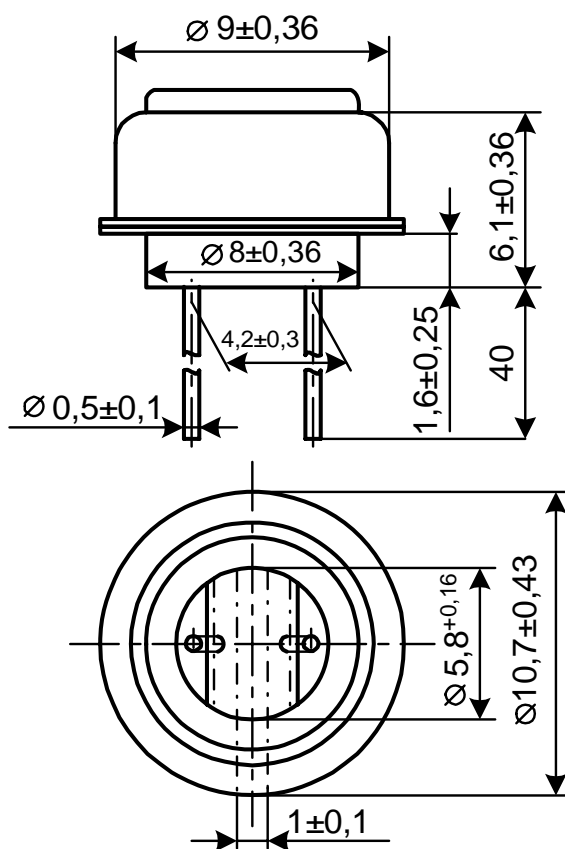


Технические условия: ОЖ0.468.167 ТУ

Предназначены для работы в качестве модулирующего элемента во входных устройствах высокоомных измерительных преобразователей постоянного тока, а также в цепях фотоэлектрической автоматики.

Конструкция: изолированные, герметичные



Обозначение при заказе: фоторезистор ФРЗ-11-1-В ОЖ0.468.167 ТУ

Наименование параметров	При температуре, °С	Значение параметров
Рабочее напряжение, В, не более	-60 ... +55	2,0
Максимально допустимая мощность рассеяния, мВт, не более	-60 ... +40 55±3	1,0 0,5
Темновое сопротивление, МОм, не менее	20±2	5·10 ³
Общий ток, мкА Вариант 1 Вариант 2	20±2	5 ... 40 > 40
Собственная постоянная времени по нарастанию и спаду общего тока, мс, не более	20±2	6,0
Максимум спектральной характеристики (λ_{max}), мкм	-60 ... +55	0,72±0,03
Емкость между выводами фоторезисторов, пФ, не более	-60 ... +55	3,0
Емкость между выводами и корпусом фоторезистора, пФ, не более	-60 ... +55	5,0
Напряжение шумов в полосе частот от 60 до 6000 Гц, мкВ/мВ, не более	20±2	0,1
Паразитная ЭДС постоянного тока, мкВ, не более	20±2	100
Масса, г		3,0

Примечание: параметры фоторезисторов даны при освещенности 250 лк от светоизмерительной лампы накаливания при цветовой температуре $T_{цв} = 2856 \pm 100$ К по ГОСТ 8.023-90.

Наработка	5000 ч
Срок сохраняемости	8 лет
Климатическое исполнение	УХЛ 3.1 и В 2.1 по ГОСТ 15150-69