

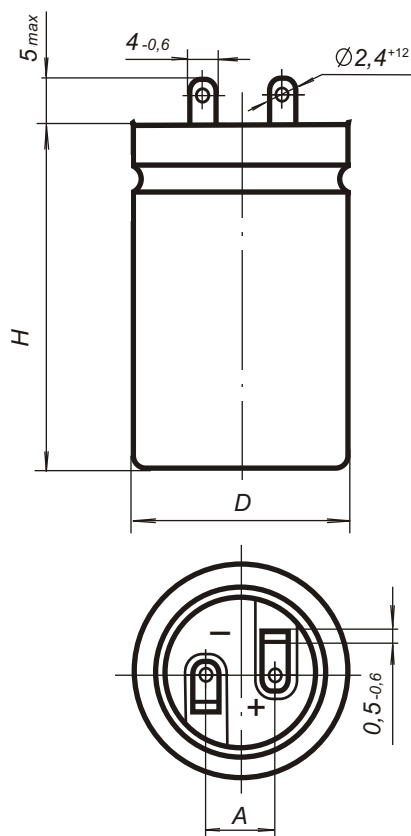
К50-17

оксидно-электролитические алюминиевые

ТУ 6270-006-07628635-2001 приёмка "1"

Для работы в режиме заряд-разряд в качестве накопителей энергии. Изготавливаются в климатическом исполнении «В» и исполнении для умеренного и холодного климата.

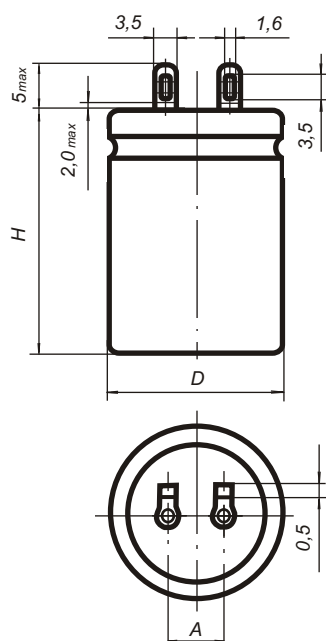
Номинальное напряжение	300-500 В
Номинальная емкость	150 – 1500 мкФ
Интервал рабочих температур	-10 С...+55 С
Срок сохраняемости	10 лет
Ток утечки	1 – 3 мА
Тангенс угла потерь	15%; 20%
Полное сопротивление на частоте 20 кГц	0,15 – 0,5 Ом
Минимальная наработка	100000 импульсов
Частота циклов заряд-разряд	max 1/10 Гц
Величина разрядного сопротивления, не менее	0,45 Ом



Номинальное напряжение, В	Номинальная емкость, мкФ	Допустимые отклонения емкости (20 С, f=50 Гц), %	Размеры, мм			Масса, г.
			H	D	A	
300	400	+50 +50 +50 -30 -20 -10	60 2	28 0,5	10 0,5	70
	800		60 2	40 0,5	15 0,5	140
	1500		118 2	40 0,5	15 0,5	270
	1000	+50 -20	118 2	40 0,5	15 0,5	270
350	250	+30 -20	56 0,5	30 0,5	13 0,5	70
	620		60 2	40 0,5	15 0,5	150
	800	+30 +30 -20 -10 30	73 2	40 0,5	15 0,5	180
	1500	123 2	40 0,5	15 0,5	300	
400	200	+50 +50 +50 -30 -30 -10	48 2	28 0,5	10 0,5	60
	500		105 2	28 0,5	10 0,5	120
	1000		118 2	40 0,5	15 0,5	270
500	200		85 2	28 0,5	10 0,5	90

Вариант 2

Номинальное напряжение	400 В
Номинальная емкость	150 – 820 мкФ
Интервал рабочих температур	-10 С...+55 С
Срок сохраняемости	10 лет
Ток утечки	1 – 2 мА
Тангенс угла потерь	15%
Полное сопротивление на частоте 20 кГц	0,5 Ом
Минимальная наработка	10 000 импульсов
Частота циклов заряд-разряд	max 1/30 Гц
Величина разрядного сопротивления, не менее	0,45 Ом



Номинальное напряжение, В	Номинальная емкость, мкФ	Допустимые отклонения ёмкости, мкФ	Размеры, мм			Масса, г.
			H	D	A	
400	150	+30	38 1,25	21 1,05	7,5	30
	270		46 1,25	24 1,05	0,45	40
	560	-10	53 1,5	32 0,8	12,5	80
	820		78 1,5	32 0,8	0,55	120