

K53-60



Оксидно-полупроводниковые ниобиевые

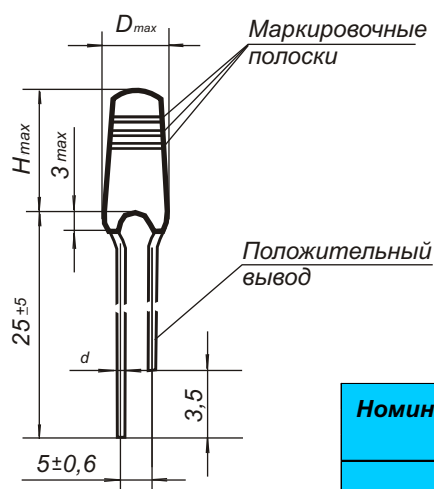
Сертифицированы по международной системе ССЭК МЭК и российской ГОСТ Р серии ISO 9001

PQS 2/RU-0001

ДПК 673.547.005 ТУ приёмка "9"

Предназначены для работы в цепях постоянного, пульсирующего тока и в импульсном режиме. Изготавливаются во всеклиматическом исполнении (В).

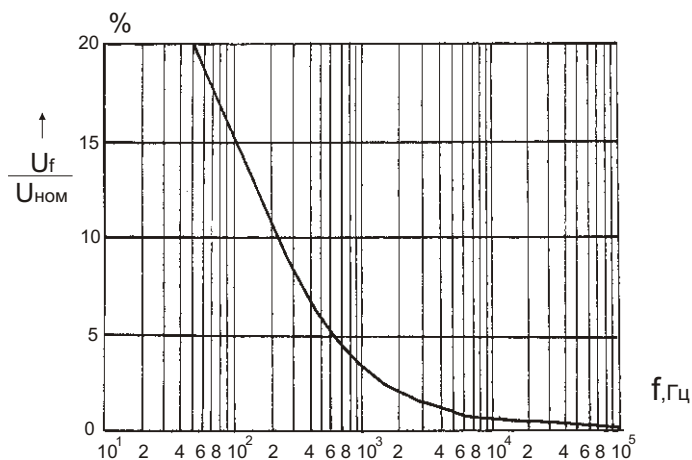
Номинальное напряжение	6,3 - 25 В
Номинальная емкость	0,33 - 470 мкФ
Допустимые отклонения емкости (20 С, f=50 Гц)	20 %; 30 %
Интервал рабочих температур	-60 С...+85 С
Срок сохраняемости	25 лет
Ток утечки	5 мкА, 20 мкА, 50 мкА
Тангенс угла потерь	10%; 15 %; 25 %
Минимальная наработка при $U_{ном}$ и $t = +85 С$	30 000 часов



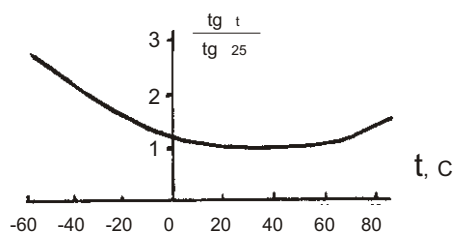
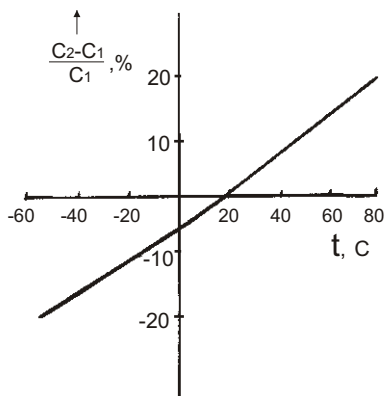
Обозначение корпуса	Размеры, мм			Масса, г.
	D_{max}	H_{max}	d	
I	5,0	8,5	0,5 0,06	0,45
II	5,0	9,5	0,5 0,06	0,45
III	6,0	12,0	0,5 0,06	0,8
IV	6,7	12,0	0,6 0,06	1,3
V	9,0	16,0	0,6 0,06	2,2

Номинальное напряжение, В	6,3	10	16	20	25
Номинальная емкость, мкФ	Обозначение корпуса				
0,33	I	I	I	I	I
0,47	I	I	I	I	I
0,68	I	I	I	I	I
1,0	I	I	I	I	I
1,5	I	I	I	I	I
2,2	I	I	I	I	I
3,3	I	I	I	I	I
4,7	I	I	I	I	I
6,8	I	I	I	I	II
10	I	I	I	II	II
15	I	I	II	II	III
22	I	II	II	III	III
33	II	II	III	III	IV
47	II	III	III	IV	IV
68	III	III	IV	IV	V
100	III	IV	IV	V	V
150	IV	IV	V	V	
220	IV	V	V		
330	V	V			
470	V				

Зависимость допускаемой амплитуды переменной синусоидальной составляющей от частоты



Характер зависимости изменения ёмкости и тангенса угла потерь от температуры



tg t - тангенс угла потерь при заданной температуре
 tg 25 - тангенс угла потерь при температуре 25 C

Характер зависимости изменения ёмкости и тангенса угла потерь от частоты

