

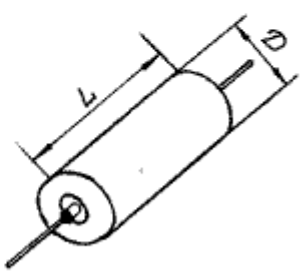
**Конденсаторы
с комбинированным диэлектриком
К 75-10**

Предназначены для работы в цепях постоянного, переменного и
пульсирующего тока частотой 50 Гц.

Технические характеристики

Емкость, мкФ	Напряже ние, В	D, мм	L, мм	Вариант исполнения		
0,1	250	9	38	Вариант 1		
0.15		11				
0.22		13				
0.33		18				
0.47		16	52			
0.68		20				
1.0		22				
1.5		28	55		Вариант 2	
2.2		32				
3.3		28				
4.7		32				
6.8		38	95			
10		48				
0.1		500	16	62		Вариант 1
0.15	18					
0.22	20					
0.33	24					
0.47	28		65	Вариант 2		
0.68	32					
1.0	30		95			
1.5	38					
2.2	40		115			
3.3	48					
0.1	750		22		62	Вариант 1
0.15			26		65	Вариант 2
0.22			30			
0.33			34			
0.47		40	95			
0.68		48				
1.0		50	115			
1.5		50				
0.1		1000	22	90	Вариант 1	
0.15			26	95	Вариант 2	
0.22			32			
0.33			38			
0.47			45			
0.68			48	115		
1.0	55					

Вариант 1



Вариант 2

