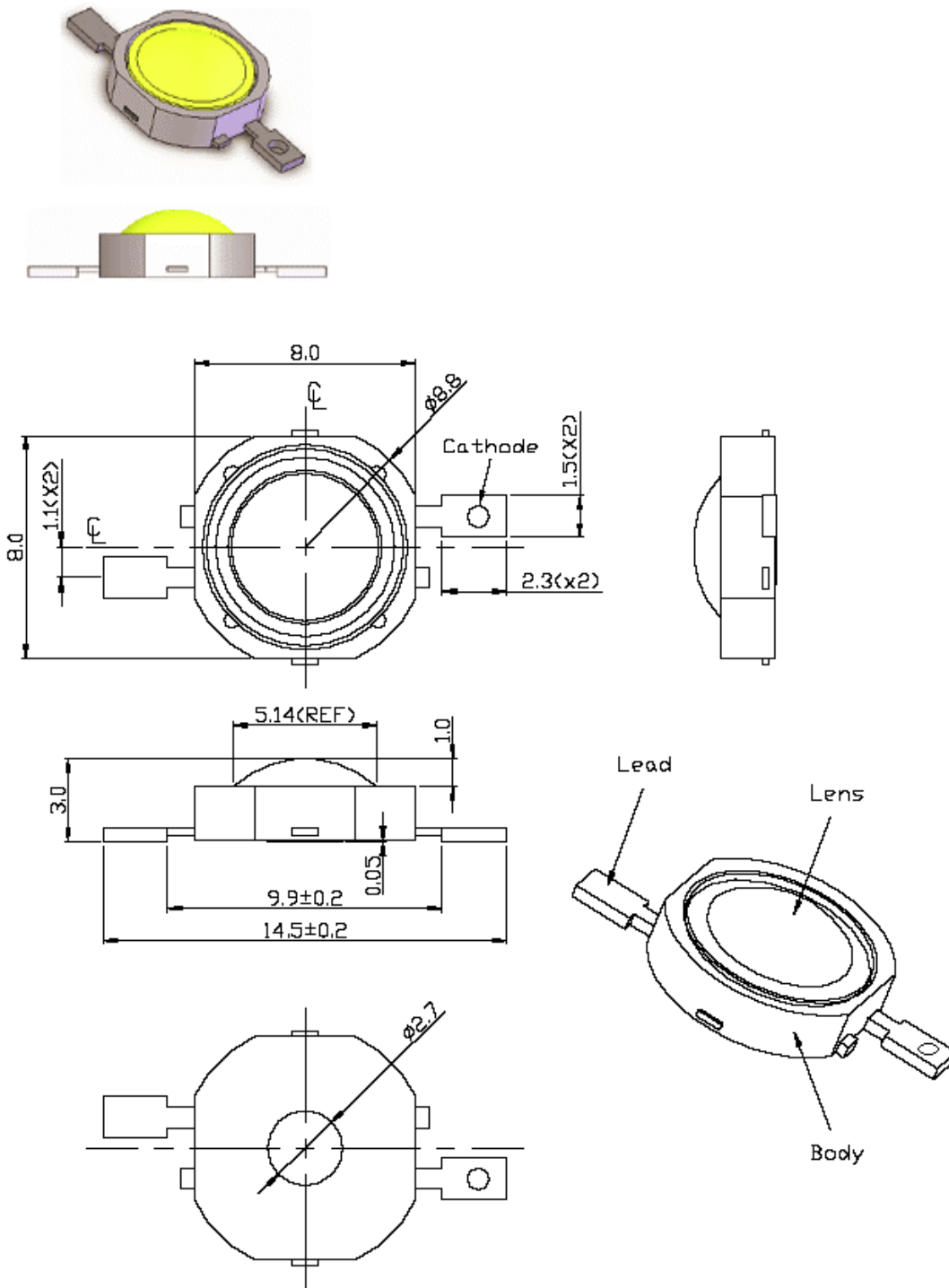
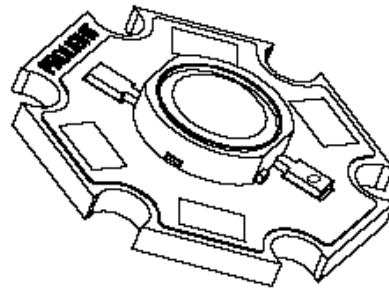
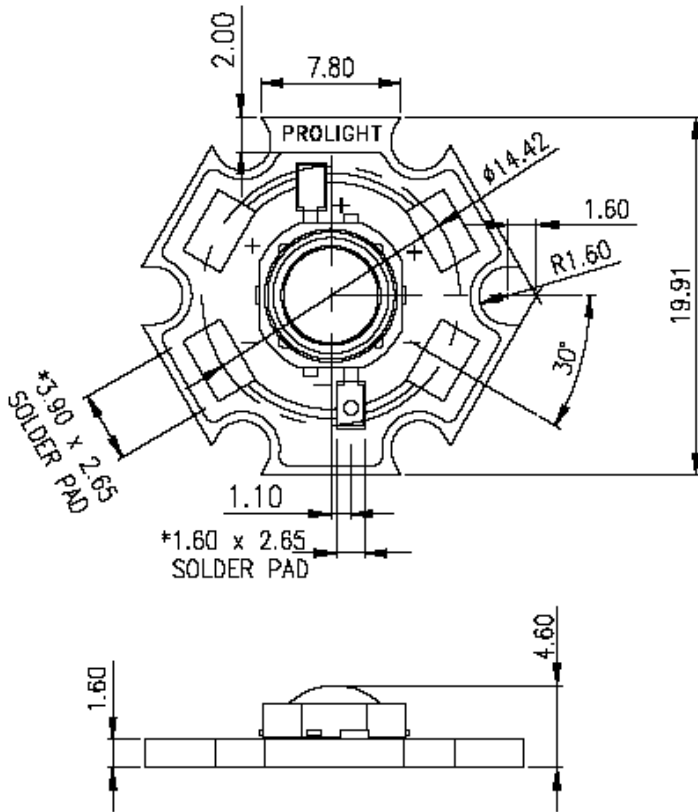


Мощные светодиоды фирмы ProLight Opto - PG1N-5Lxx (5 Вт Lambertian type)

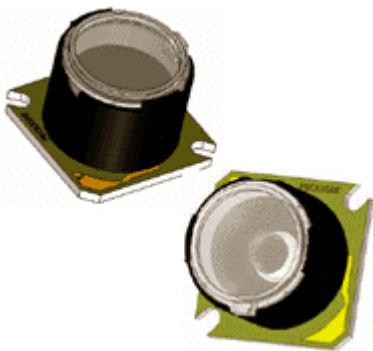
Без радиатора (Emitter)

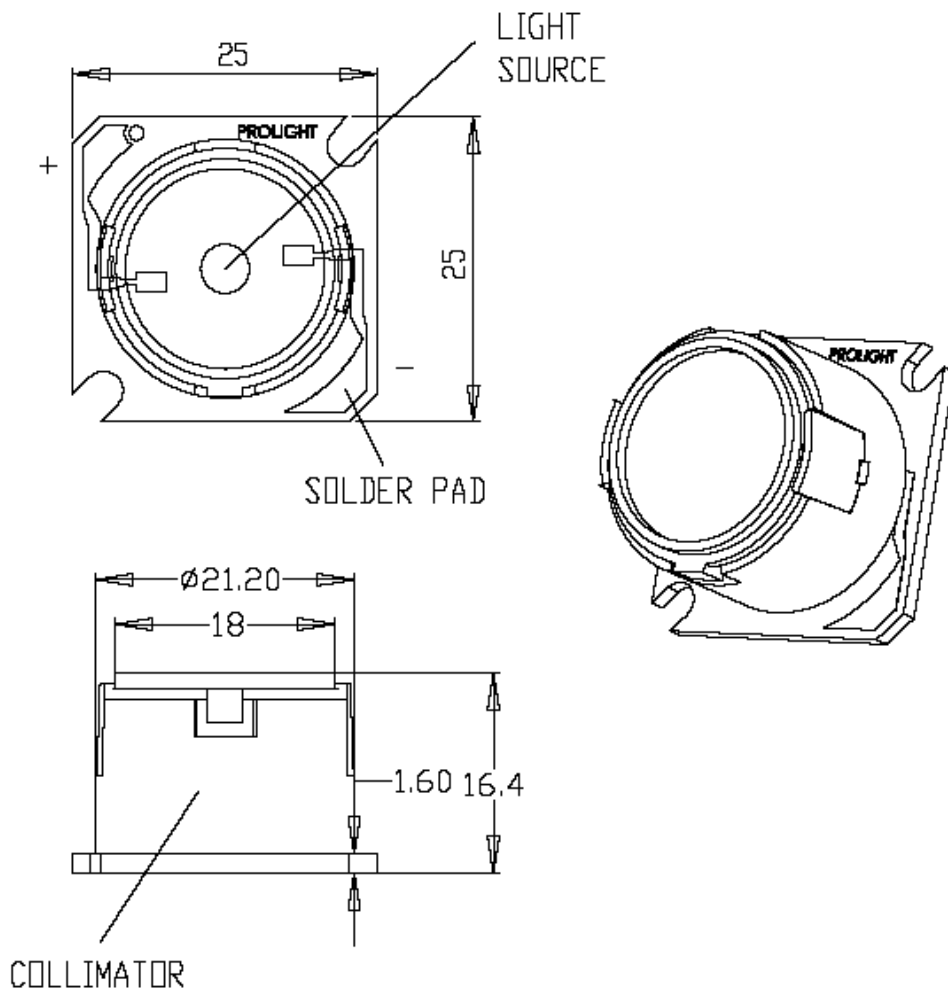


С радиатором (Star)



С коллиматором (тип Star-O)





| Тип (без радиатора) | Тип (с радиатором) | Тип (с коллиматором Star-O) | Цвет | Световой поток (лм) | Длина волны (nm) | Угол обзора 2θ1/2 |
|---------------------|--------------------|-----------------------------|--------------|---------------------|------------------|-------------------|
| PG1N-5LWE | PG1N-5LWS | PG1N-5LWC | Белый | 150 | 5500 К (темпер.) | 140° |
| PG1N-5LVE | PG1N-5LVS | PG1N-5LVC | Белый теплый | 135 | 3300 К (темпер.) | 140° |
| PG1N-5LGE | PG1N-5LGS | PG1N-5LGC | Зеленый | 130 | 530 | 140° |
| PG1N-5LBE | PG1N-5LBS | PG1N-5LBC | Синий | 40 | 470 | 140° |
| PG1N-5LAE | PG1N-5LAS | PG1N-5LAC | Янтарный | 140 | 590 | 140° |
| PG1N-5LHE | PG1N-5LHS | PG1N-5LHC | Оранжевый | 150 | 617 | 140° |
| PG1N-5LRE | PG1N-5LRS | PG1N-5LRC | Красный | 125 | 625 | 140° |

| Цвет | Прямое напряжение Vf(V) | Динамическое сопротивление (ом) | Прямой ток (mA) | Рабочая температура (°C) | Температура пайки (°C 5сек макс.) |
|--------------|-------------------------|---------------------------------|-----------------|--------------------------|-----------------------------------|
| Белый | 7.10 | 1.0 | 700 | -40...+105 | 260 |
| Белый теплый | 7.10 | 1.0 | 700 | -40...+105 | 260 |
| Зеленый | 7.10 | 1.0 | 700 | -40...+105 | 260 |
| Синий | 7.10 | 1.0 | 700 | -40...+105 | 260 |
| Янтарный | 4.40 | 2.4 | 770 | -40...+105 | 260 |
| Оранжевый | 4.40 | 2.4 | 770 | -40...+105 | 260 |
| Красный | 4.40 | 2.4 | 770 | -40...+105 | 260 |