

Резисторы регулировочные проволочные

Резисторы применяются для работы в цепях постоянного и переменного токов частотой до 10 000 Гц, напряжением до 400 В.

Основные технические характеристики

- Резистор однооборотный

- Мощность (при температуре 55°C)	3 Вт
- Диапазон номинальных сопротивлений	4,7...20 000 Ом
- Допускаемое отклонение сопротивления от номинального	+/-5%; +/-10%
- Число циклов перемещения подвижной системы	10 000
для номиналов 15 и 20 кОм	6 000
- Характеристика изменения сопротивления	Линейная
- Отклонение от линейности, не более	+/-5%; +/-10%

Условия эксплуатации

Механические воздействия:

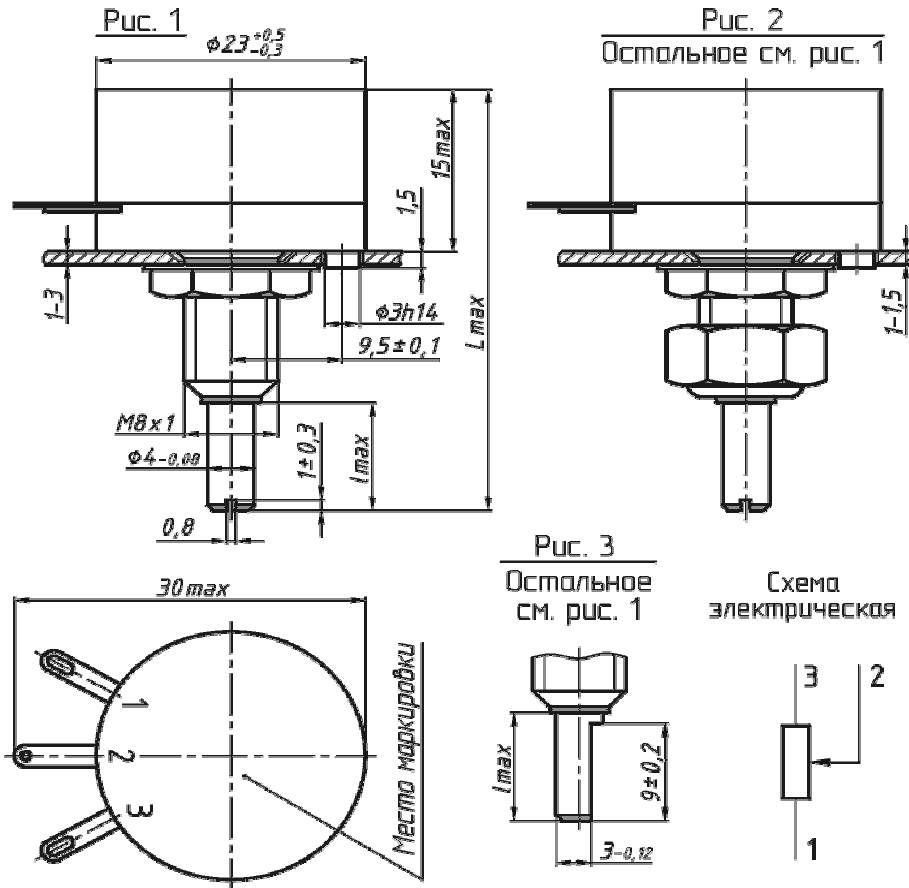
- Синусоидальная вибрация:	
- диапазон частот	
для одинарных резисторов	5 - 2 500 Гц
для сдвоенных резисторов	5 - 1 000 Гц
- амплитуда ускорения	
для одинарных резисторов	1,5 мм
для сдвоенных резисторов	1,5 мм
- Механические удары одиночного действия (ускорение)	1 500 м/с ²
- Механические удары многократного действия (ускорение)	350 м/с ²
- Линейное ускорение	250 м/с ²

Климатические воздействия:

- Интервал рабочих температур	от -60 до +155°C
- Относительная влажность воздуха (при температуре +40°C)	98%

Вид резистора	L_{max}	L_{max}	Масса, г
ППЗ-40	37,5	10	13,5
ППЗ-41	37,5	10	14
ППЗ-43	29,5	2	13,5
ППЗ-44	51	10	22,5
ППЗ-45	51	10	23
ППЗ-47	43	2	22,5

Одinarные резисторы (ППЗ-40, ППЗ-41, ППЗ-43)



Сдвоенные резисторы (ППЗ-44, ППЗ-45, ППЗ-47)

