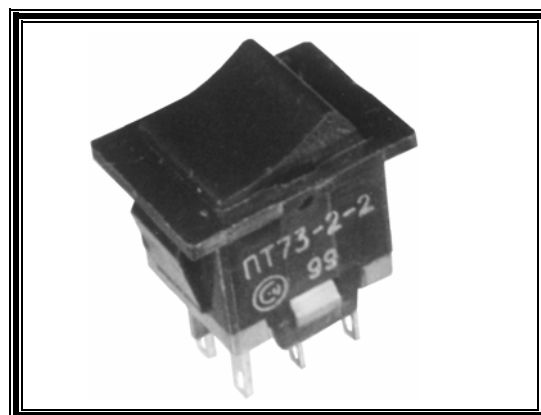
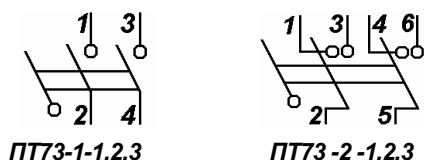


Тумблеры клавишные ПТ73

Предназначены для работы в электрических цепях переменного тока в бытовой аппаратуре. Тумблеры изготавливаются для умеренного и холодного климата, являются изделиями ручного управления и предназначены для объемного монтажа.



Схемы коммутации

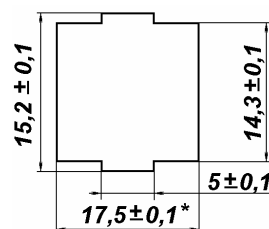


Тумблеры могут поставляться в комплекте с электроизоляционным кожухом, обеспечивающем двойную электроизоляцию.

Технические характеристики

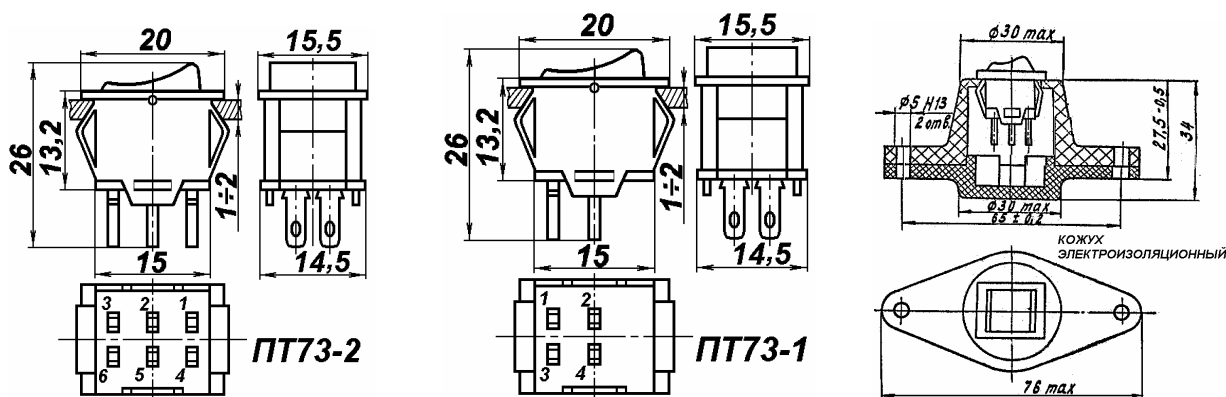
- ♦ Масса тумблеров:
 - ПТ73-1-1, ПТ73-1-2, ПТ73-1-3 – не более 9 г.
 - ПТ73-2-1, ПТ73-2-2, ПТ73-2-3 – 10 г.
- ♦ Усилие переключения – от 0,7 до 10 Н
- ♦ Сопротивление электрического контакта – не более 0,05 Ом
- ♦ Сопротивление изоляции – не менее 1000 МОм
- ♦ Электрическая прочность изоляции:
 - между выводами – 1500 В
 - между выводами и приводным элементом – 3000 В
- ♦ Диапазон рабочих температур – от -45°C до +55°C
- ♦ Гарантийный срок хранения – 5 лет с даты изготовления

Разметка для крепления



* При толщине платы менее 1,5 мм, разметку для крепления выполнять с размером 17±0,1 вместо 17,5±0,1

Габаритные размеры



Электрические режимы коммутации

| Типономинал | Род тока | Вид нагрузки | Электрические режимы коммутации | | | Число коммутационных циклов | |
|----------------------|----------|--------------|---------------------------------|------------------------|--------------------|-----------------------------|------------------------------------|
| | | | $I_{min} - I_{max}, A$ | $U_{min} - U_{max}, B$ | $P_{max}, Вт (ВА)$ | НКУ | Повышенная $t^{\circ}=55^{\circ}C$ |
| ПТ71-1-1 ПТ73-2-1 | Переем. | Активн. | $10^{-3} - 0,1$ | 0,1 – 250 | 25 | 5 000 | 2500 |
| ПТ73-1-2 ПТ73-2-2 | Переем. | Активн. | $10^{-3} - 0,1$ | 0,1 – 250 | 25 | 50 000 | 10 000 |
| | | | 0,1 – 6 | 0,1 – 250 | 660 | 25 000 | 5 000 |
| ПТ73-1-3 ПТ73-2-3 | Переем. | Активн. | 0,1 – 2,5 | 0,1 – 250 | 250 | 15 000 | 5 000 |

Условные обозначения при заказе

«Тумблер ПТ73-2-2 ТАФЛ.642.267.001 ТУ»

При заказе кожуха необходимо указать: «Кожух электроизоляционный КЭ 686469002»