

## Прецизионные тонкопленочные безвыводные чип-резисторы P1-16(П), P1-16М(П)

P1-16(П), P1-16М(П) АБШК 434110.013 ТУ; АЛЯР.434110.002 ТУ — прецизионные чип-резисторы для работы в цепях постоянного и переменного токов. Производятся в двух вариантах исполнения — УХЛ и незащищенные.

Тип резистора	Номинальная мощность, Вт	Диапазон номинальных сопротивлений, Ом	Предельное напряжение, В
P1-16М(П), P1-16(П)	0,062	10-511·10 <sup>3</sup>	50
	0,125	10-1·10 <sup>6</sup>	100

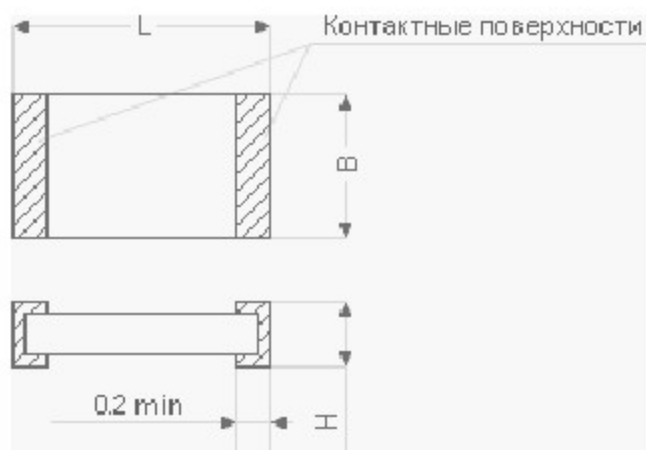
Промежуточные значения номинальных сопротивлений по ряду E 192.

Диапазон рабочих температур: от -60 до +125°C.

Гарантированная наработка 25000 часов.

Диапазон номинальных сопротивлений, Ом	Допускаемое отклонение от номинального сопротивления, %	Температурный коэффициент сопротивления, ppm/°C
10-100	±0,5; 1,0	±50; 100
101-1·10 <sup>3</sup>	±0,25; 0,5; 1,0	±25; 50; 100
1,01·10 <sup>3</sup> -1·10 <sup>4</sup>	±0,05; 0,1; 0,25; 0,5; 1,0	±5; 10; 25; 50; 100
1,01·10 <sup>4</sup> -1·10 <sup>5</sup>	±0,1; 0,25; 0,5; 1,0	±5; 10; 25; 50; 100
1,01·10 <sup>5</sup> -1·10 <sup>6</sup>	±0,25; 0,5; 1,0	±25; 50; 100

### Габаритные размеры



Номинальная мощность рассеяния, Вт	Габаритные размеры, мм			Масса, не более, г
	L	D	H <sub>max</sub>	
0,062	2,0	1,25	0,9	0,01
0,125	3,2	1,6		0,03