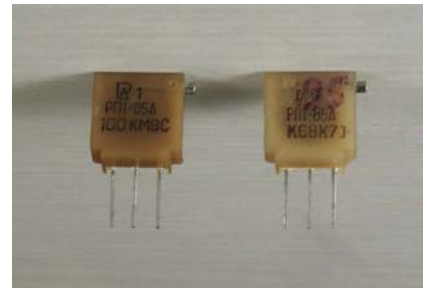


## Резисторы переменные непроволочные подстроечные типа РП1

Резисторы переменные, непроволочные, подстроечные предназначены для работы в цепях переменного и постоянного токов, в непрерывных и импульсных режимах.



### ОСНОВНЫЕ ПАРАМЕТРЫ

Тип изделия	Рис.	Рном., Вт	Рном., Ом	δ Рном., %	ТКС, $\times 10^{-6}$ , 1/°С	Тн, час.	Тх, лет	Износоуст. цикл	Климат. исполн.
РП1-63ГМ;6М	1	0,125	$47 \div 10^7$	$\pm 20$ до 220кОм;	$\pm 1000$ до 100кОм;	15000	10	500	УХЛ2,1; В3.1
РП1-63ВМ;аМ (однооборотные)	2			$\pm 30$ св. 220кОм	$\pm 1500$ св. 100кОм				
РП1-85А	3	0,5	$10 \div 10^7$	$\pm 10$ ;	$\pm 150$ для 6,8 ÷ 680кОм;	20000	20	200	УХЛ3
РП1-85Б (многооборотные с прощелкиванием пружины на упорах)	4			$\pm 20$	$\pm 250$ для 10 ÷ 4700 и св. $10^6$ Ом				

Температура окружающей среды, °С, резисторов

РП1-63ВМ, РП1-63ГМ  $-45 \div +70$

РП1-85А, РП1-85Б  $-60 \div +125$

Масса, г 1

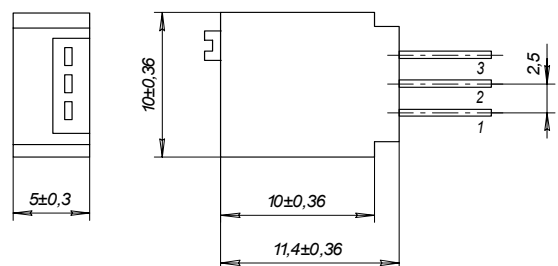
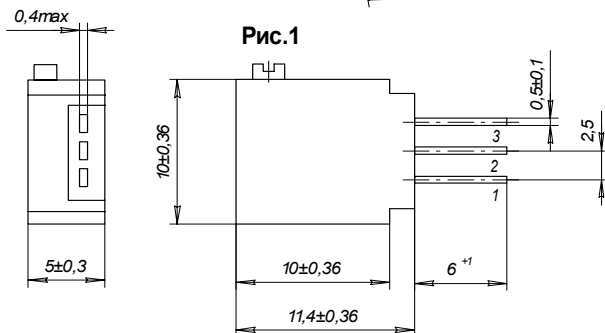
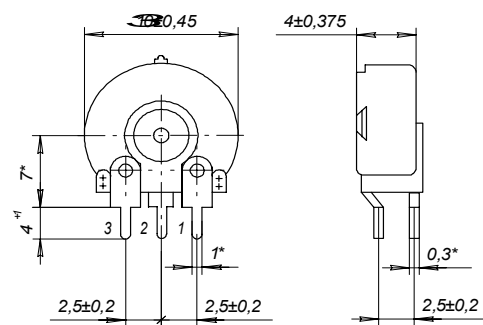
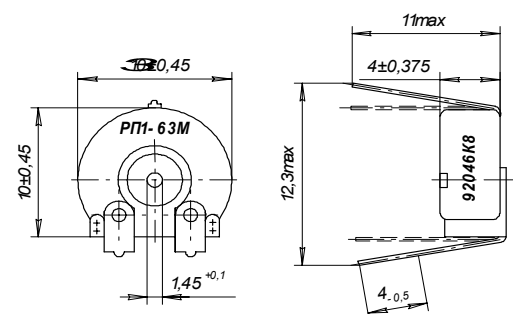


Рис.1

Рис.2

Рис.3

Рис.4