

# ГЕРКОНОВЫЕ ПРОМЕЖУТОЧНЫЕ РЕЛЕ РПГ-01 и РПГ-1

## ОБЩИЕ СВЕДЕНИЯ

Реле промежуточные герконовые РПГ-01 и РПГ-1 применяются в схемах автоматики и управления с источниками питания на напряжения 12 и 24В постоянного тока или выпрямленного трехфазного тока с частотой пульсации не менее 300Гц без применения фильтра или выпрямленного с фильтром, обеспечивающего пульсацию не более 6%.

## УСЛОВИЯ ЭКСПЛУАТАЦИИ

Климатическое исполнение УЗ. Возможна работа в условиях, нормированных для исполнения УХЛ4.

Положение в пространстве произвольное.

Степень защиты реле IP30, выводов – IP00.

## ТЕХНИЧЕСКИЕ ХАРАКТЕРИСТИКИ

Номинальные напряжения включающей катушки, В	12, 24
Коммутируемая нагрузка	активная и малоиндуктивная
Максимальная коммутируемая мощность, Вт	30
Диапазон отклонений напряжений питания, %	85...110
Время срабатывания реле, мс	2...6
Номинальный ток контактов, А	2
Диапазон коммутируемых токов, А	$1 \times 10^{-6} \dots 2$
Номинальное напряжение контактов, В	300
Диапазон коммутируемых напряжений, В	0.05...300
Электрическая износостойкость, циклов	$10^4 \dots 10^8$
Механическая износостойкость, циклов	$10^8$
Максимально допустимая частота включений в час	90 000
Тип применяемого геркона	КЭМ-1

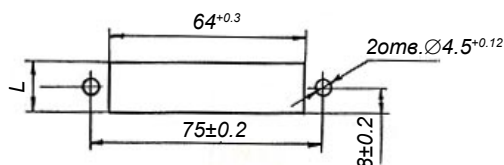
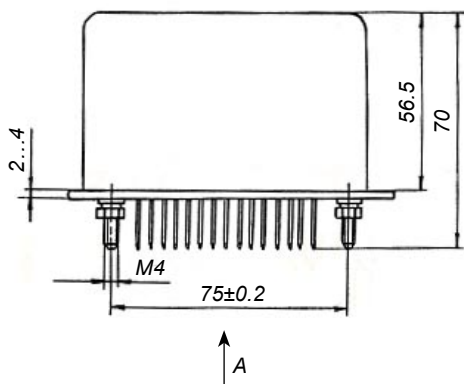
## ТИПОИСПОЛНЕНИЯ РЕЛЕ

Типоисполнение реле	Количество катушек реле	Количество и вид контактов	
		закрывающих	размыкающих
РПГ-010111 (110111)	1	1	—
РПГ-010212 (110212)	2	2	—
РПГ-010411 (110411)	1	4	—
РПГ-010611 (110611)	1	6	—
РПГ-011011 (111011)	1	10	—
РПГ-010222 (110222)	2	—	2
РПГ-010421 (110421)	1	—	4

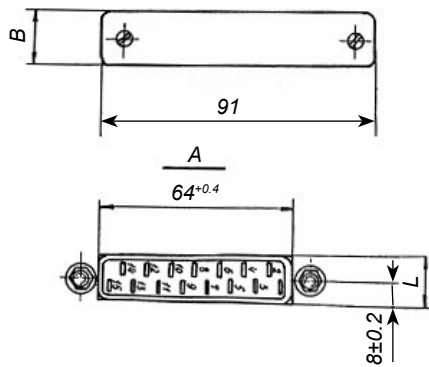
Примечания:

1. Типоисполнения в скобках – со штепсельным разъемом.
2. Каждая катушка с герконом выполняет функцию одного реле.
3. Замкнутое начальное состояние размыкающих контактов обеспечивается постоянно поданным напряжением на одну из обмоток реле.

## ГАБАРИТНЫЕ И УСТАНОВОЧНЫЕ РАЗМЕРЫ

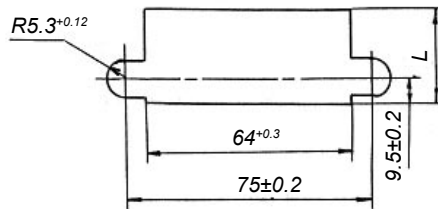
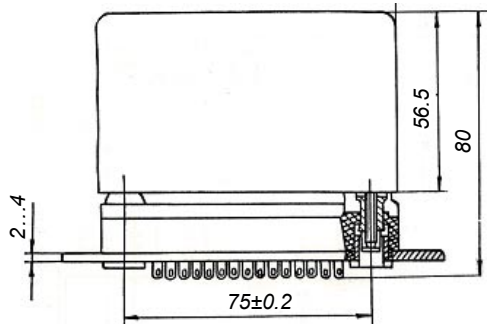


Разметка отверстий при установке реле на плате

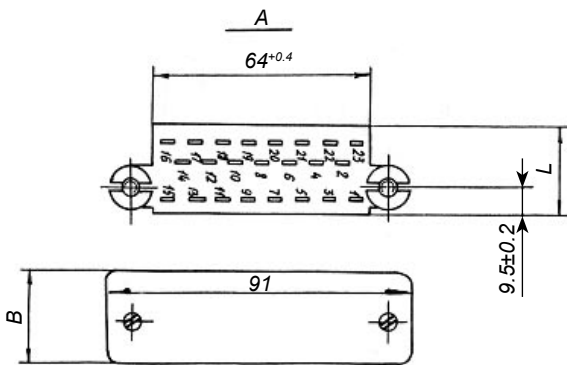


Реле без штепсельного разъема

Тип	Размеры, мм		Масса, кг
	B	L	
РПГ-011011	30	26 <sup>+0.21</sup>	0.29
РПГ-010611	30	26 <sup>+0.21</sup>	0.24
РПГ-010411	20	16.8 <sup>+0.18</sup>	0.20
РПГ-010421	30	26 <sup>+0.21</sup>	0.275
РПГ-010212	20	16.8 <sup>+0.18</sup>	0.165
РПГ-010222	30	26 <sup>+0.21</sup>	0.26
РПГ-010111	30	26 <sup>+0.21</sup>	0.20



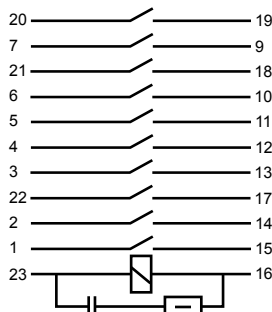
Разметка отверстий на плате при установке реле на штепсельном разъеме



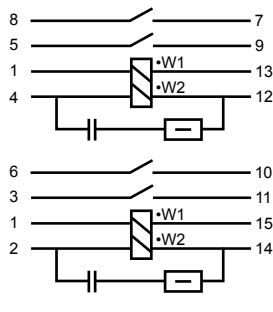
Тип	Размеры, мм		Масса, кг
	B	L	
РПГ-111011	30	24 <sup>+0.21</sup>	0.336
РПГ-110611	30	18.5 <sup>+0.21</sup>	0.30
РПГ-110411	20	18.5 <sup>+0.18</sup>	0.20
РПГ-110421	30	18.5 <sup>+0.21</sup>	0.32
РПГ-110212	20	18.5 <sup>+0.18</sup>	0.21
РПГ-110222	30	18.5 <sup>+0.21</sup>	0.30
РПГ-110111	30	24 <sup>+0.21</sup>	0.24

Реле со штепсельным разъемом

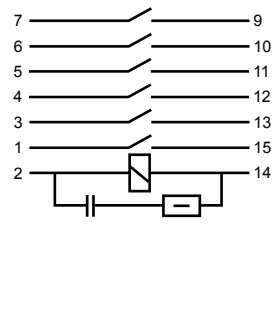
### СХЕМЫ ЭЛЕКТРИЧЕСКИЕ ПРИНЦИПАЛЬНЫЕ



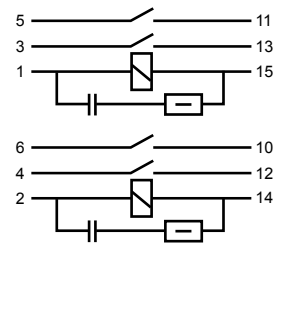
РПГ-011011



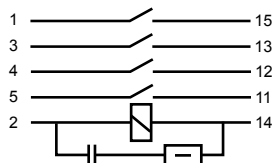
РПГ-010222



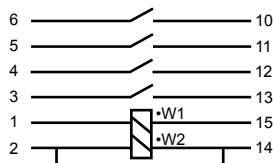
РПГ-010611



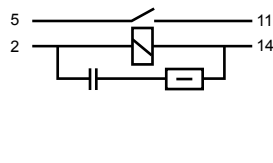
РПГ-010212



РПГ-010411



РПГ-010421



РПГ-010111