



Соединители электрические низкочастотные цилиндрические типа **PPM46**

предназначены для работы в электрических цепях постоянного, переменного (частотой до 3 МГц) и импульсного токов при напряжении до 200 В (амплитудное значение) между контактами и напряжении 350 В (амплитудное значение) через контакт. Сочленение соединителей резьбовое, поляризация корпусов - многошпоночная

Обозначение:

Вилка (розетка) PPM46Г-102-1Г(Ш)1(6,8)А(В)1...20-3-В ГЕО.364.224 ТУ, где

PPM - соединитель низкочастотный цилиндрический;

46 - порядковый номер разработки;

Г - герметичный вариант, отсутствие буквы - негерметичный вариант;

102 - количество контактов;

1 - диаметр контактов 1 мм;

Г (Ш) - часть соединителя: Ш - вилка; Г - розетка;

1 (6,8) - вид корпуса и присоединяемого кожуха:

1 - приборная часть без кожуха,

6 - кабельная часть с прямым кожухом,

8 - кабельная часть с угловым кожухом;

А (В) - вид покрытия контактов: А - золото; В - серебро;

1..20 - вариант углового положения поляризирующих шпонок и шпоночный пазов на корпусах;

3 - наличие посадочного места под замок на корпусе кабельной части соединителя;

отсутствие цифры - наличие пружинного фиксатора накидной гайки кабельной части;

В - всеклиматическое исполнение по ГОСТ В 20.39.404;

ГЕО.364.224 ТУ - обозначение технических условий.

Условия эксплуатации:

Синусоидальная вибрация:

диапазон частот, Гц

амплитуда ускорения, м/с² (g)

1-5000

400 (40)

Акустический шум:

диапазон частот, Гц

уровень звукового давления, дБ

50-10000

160

Механический удар многократного действия:

пиковое ударное ускорение, м/с² (g)

длительность действия, мс

1500 (150)

1-5

Механический удар одиночного действия:

пиковое ударное ускорение, м/с² (g)

длительность действия, мс

15000 (1500)

0,1-2,0

Линейное ускорение, м/с² (g)

2000 (200)

Атмосферное пониженное рабочее давление, Па (мм рт.ст.)

1,3 · 10⁻⁴ (10⁻⁶)

Повышенная рабочая температура среды, °С

85

Пониженная рабочая температура среды, °С

минус 60

Смена температур (с учетом температуры перегрева контактов), °С

от 100 до минус 60

Повышенная относительная влажность при температуре 35° С, %

98

Иней и роса

Дождь

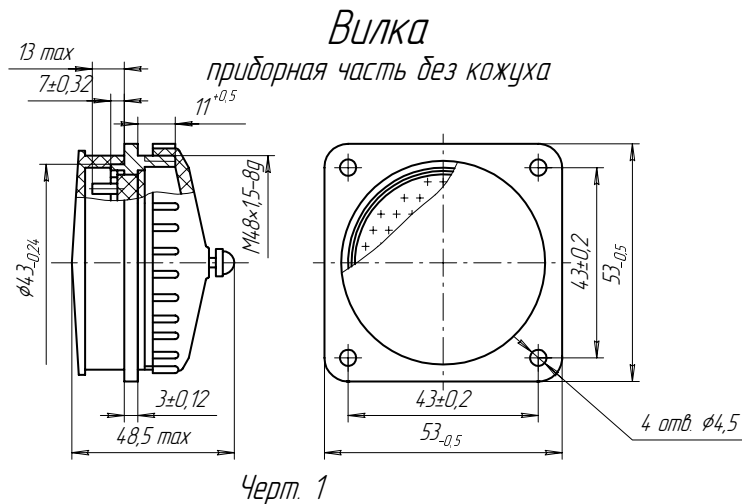
Соляной (морской) туман

Динамическая пыль

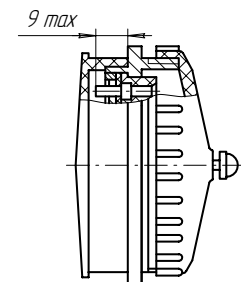
Солнечное излучение

Технические характеристики:

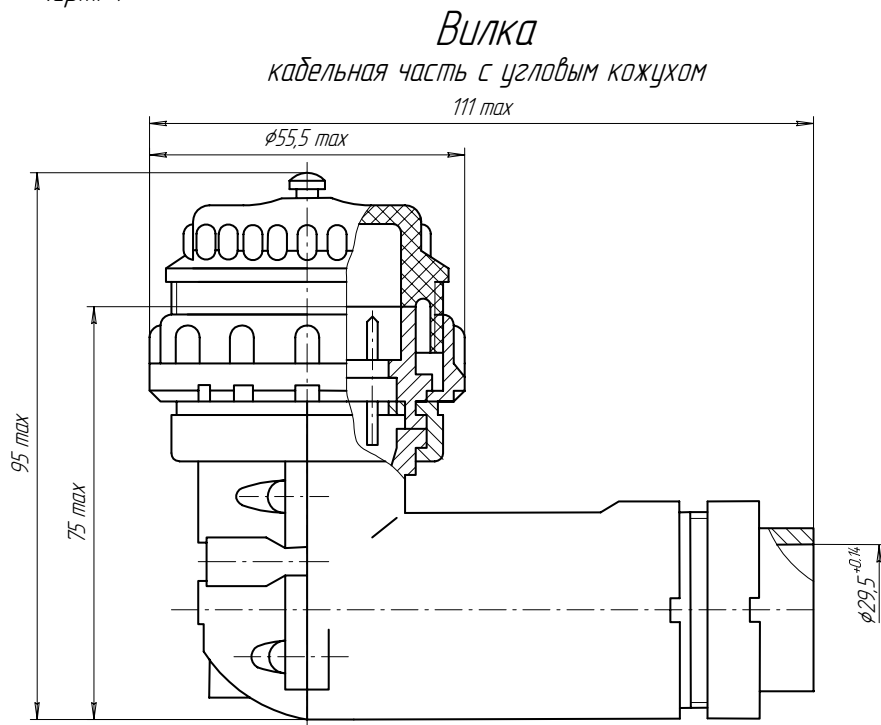
Ток, А, не более	1,5
Напряжение, В, не более:	
между соседними контактами	200
между контактами, расположенными через один друг от друга	350
Сопротивление контактов, мОм, не более	5
Емкость между любыми контактами, пФ, не более	5
Электрическая прочность изоляции, В (ампл.):	
между любыми соседними контактами и между металлическим корпусом сочлененного соединителя и любым контактом;	1000
между любыми контактами, расположенными через контакт и между металлическим корпусом сочлененного соединителя и любым контактом, расположенным через контакт от корпуса	1450
Усилия расчленения контактов с контрольным калибром, Н (кгс), не менее	0,1 (0,01)
Момент вращения накидной гайки, Н·м (кгс·см), не более	2,7 (27,5)
Минимальная наработка, ч	15000
Число сочленений-расчленений	500
Минимальный срок сохраняемости, лет	25



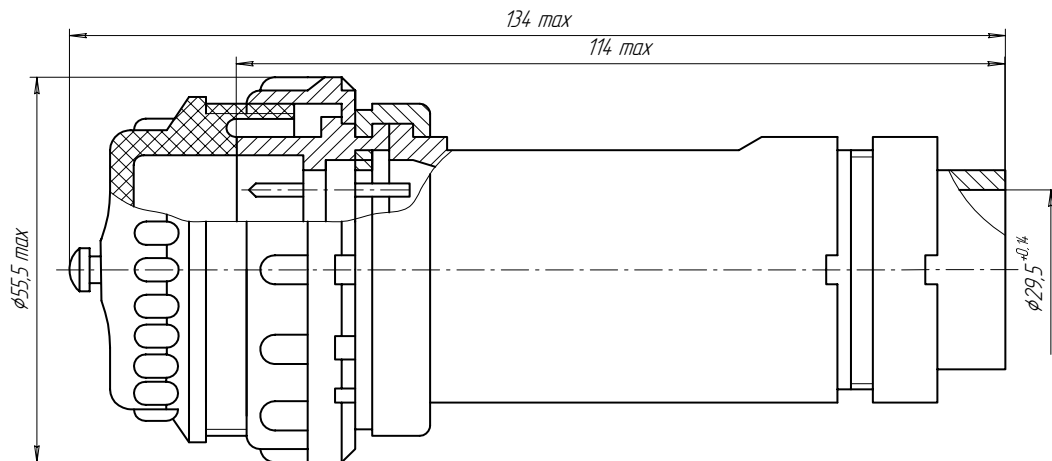
Розетка
приборная часть без кожуха



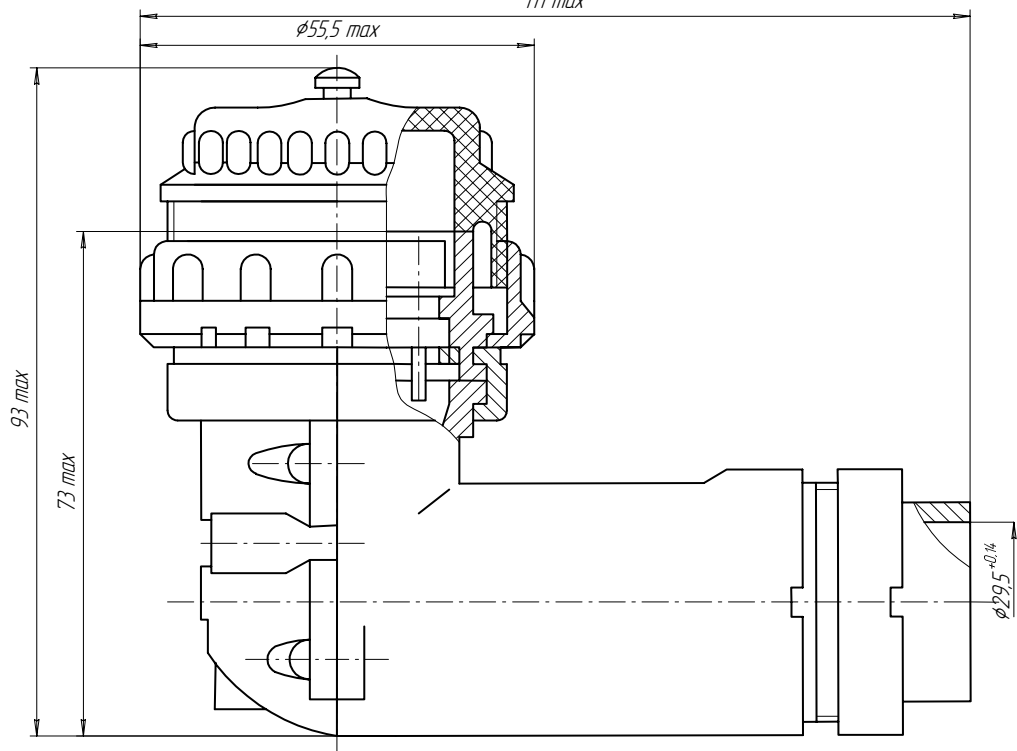
Черт. 2
Остальное - см. черт. 1



Вилка
кабельная часть с прямым кожухом



Розетка
кабельная часть с угловым кожухом



Розетка
кабельная часть с прямым кожухом

