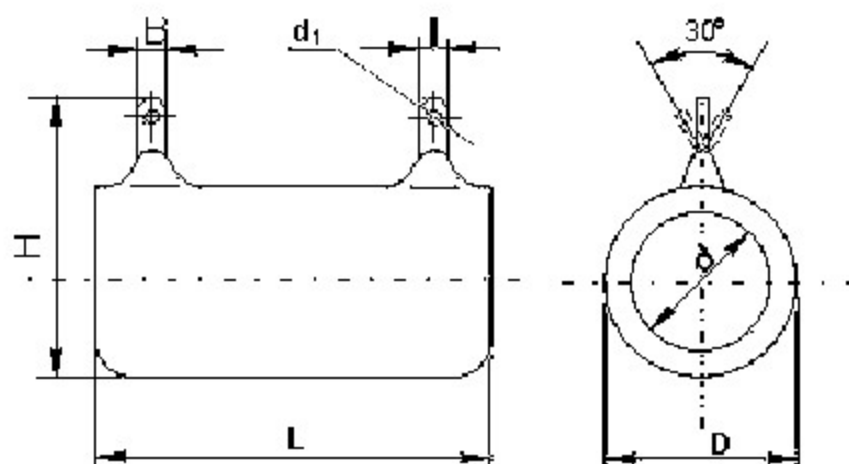


## Резистор С5-35В

Постоянные проволочные общего применения изолированные для навесного монтажа резисторы С5-35В для работы в цепях постоянного и переменного тока.

### Условия эксплуатации:

Синусоидальная вибрация:	
- диапазон частот, Hz	10 - 1000
- амплитуда ускорения, $m/s^2$	200
Механический удар:	
Одиночного действия:	
- пиковое ударное ускорение, $m/s^2$	5000
- длительность действия, ms	$0,5 \pm 0,2$
Многократного действия:	
- пиковое ударное ускорение, $m/s^2$	1500
- длительность действия, ms	$1 \pm 0,3$
- атмосферное пониженное рабочее давление, Pa	666
- атмосферное повышенное рабочее давление, Pa	303960
- повышенная рабочая температура среды, K	343
- максимально допустимая рабочая температура среды, K	428
- пониженная рабочая температура среды, K	213
- смена температур	от 428 до 213
- повышенная относительная влажность при температуре 308 K без конденсации влаги	98



Номинальная мощность, W	Диапазон номинальных сопротивлений, Ом	Размеры, mm							Масса, g, не более
		L	D	H	d	d <sub>1</sub>	B	I	
3	1 - 5600	$26 \pm 1,2$	$14 \pm 1,0$	$28 \pm 3,0$	$6 \begin{smallmatrix} +1,0 \\ -1,5 \end{smallmatrix}$	$2^{+0,25}$	$4,5_{-0,3}$	$3,5 \begin{smallmatrix} +3,1 \\ -1,0 \end{smallmatrix}$	16
8	1 - 12000	$35 \pm 1,5$							23
10	1 - 16000	$41 \pm 1,5$							27
16	1 - 24000	$45 \pm 1,5$	$17 \pm 1,0$	$31 \pm 3,0$	$8,5 \begin{smallmatrix} +1,5 \\ -1,0 \end{smallmatrix}$	$3^{+0,25}$	$6_{-0,3}$	$4,5 \begin{smallmatrix} +3,1 \\ -1,2 \end{smallmatrix}$	36
25	1 - 39000	$50 \pm 2,0$	$21 \pm 1,5$	$35 \pm 3,0$	$13 \pm 1,6$				52
50	1 - 110000	$90 \pm 2,5$	$29 \pm 1,5$	$43 \pm 4,0$	$21 \begin{smallmatrix} +1,5 \\ -2,0 \end{smallmatrix}$				$3^{+0,25}$
80	1 - 200000	$140 \pm 3,0$				200			
100	1 - 240000	$170 \pm 3,5$				230			
160	1 - 240000	$215 \pm 4,0$			$21 \begin{smallmatrix} +3 \\ -5 \end{smallmatrix}$				300