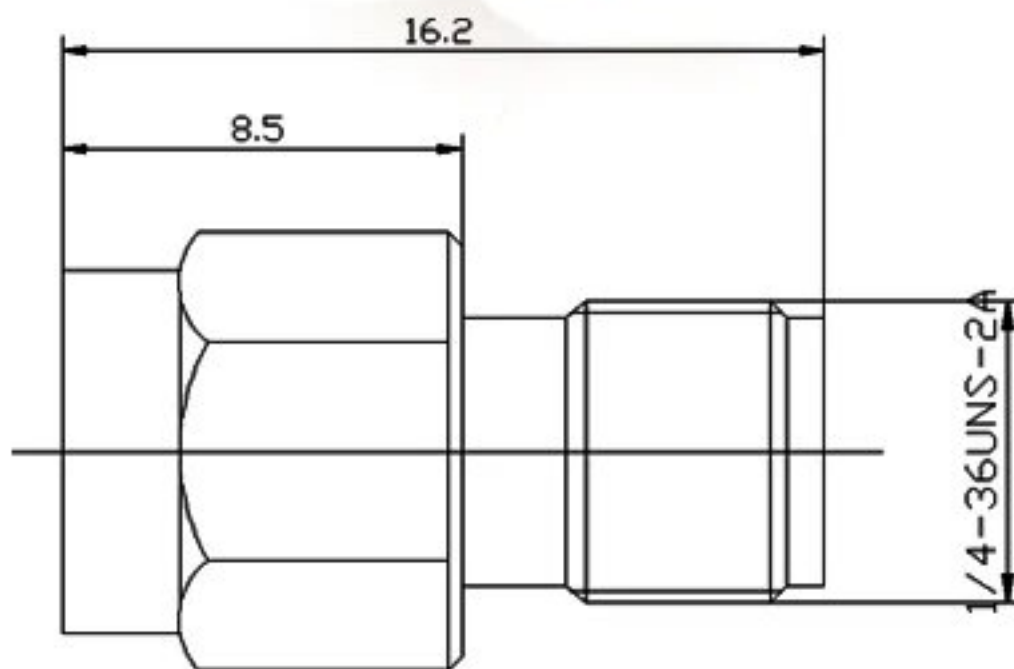
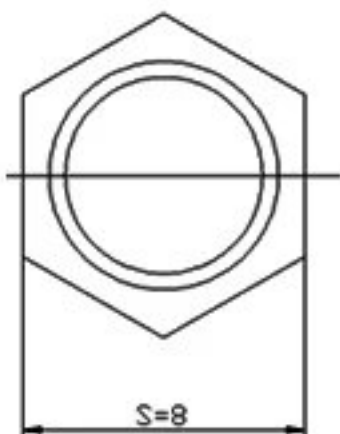


双反SMA外螺内针

转内螺内孔

RPSMA-JK



序号	参数 Parameter	数值 Value
1	温度范围 Temperature Range	-65°C~+165°C PE cable -40°C~+85°C
2	工作电压 V 在海平面上 Working voltage	335V max
3	振动 Vibration	Method 213
4	频率范围 Frequency range	DC~12.4GHz 半刚电缆 0~18GHz)
5	电压驻波比 直式 VSWR Straight	软电缆 ≤1.10+0.002f 半刚电缆 ≤1.05+0.001f
6	电压驻波比 弯式 VSWR Angle	软电缆 ≤1.20+0.003f 半刚电缆 ≤1.10+0.001f
7	耐压 V 在海平面上 Withstand voltage	1000V rms
8	机械耐久度 Mechanical durability	500次 Cycles
9	绝缘电阻 insulation resistance	≥5000MΩ
10	内导体间 拔出内导体 Inner conductor withdrawal force	≥0.28N

11	接触电阻 Contact Resistance	内导体间 ≤ 5MΩ 外导体之间 ≤ 2MΩ
12	插入损耗 Insertion loss	≤0.15 dB/6GHz
13	耐用性 Durability	≥500次 (cycles)
14	壳体 Housing	黄铜 镀硬金 Brass gold plated
15	插孔 Socket	铍青铜 镀硬金 Beryllium bronze gold plated
16	绝缘体 Insulator	聚四氟乙烯 Teflon
17	o型密封件 O-type seals	硅橡胶6146 Silicone rubber 6146