



СНЦ1

Соединители электрические цилиндрические, многопозиционные состоящие из вилок, розеток, переходников СНЦ1



ЦСНК.430421.001ТУ

- **Тип соединителя:** соединители цилиндрические многопозиционные типа СНЦ1, предназначены для работы в электрических цепях постоянного, переменного (частотой до 3 МГц) и импульсного токов при напряжении до 400 В (амплитудное значение) и силе тока до 5 А, изготавливаемые для народного хозяйства.
- **Состав соединителя:** соединители состоят из вилок, розеток, как кабельных, так и приборных, переходников и розеток левых.
- **Конструктивное исполнение:** розетки и вилки изготавливаются без кожуха, с прямым кожухом, с угловым кожухом, с обоймой под термоусаживающуюся трубку.
- **Тип сочленения:** байонетный.
- **Взаимосочленение:** вилки (розетки) взаимосочленяемы с соединителями типа СНЦ23 (ГЕ0.364.241ТУ), кабельные розетки взаимосочленяемы с переходниками ОНЦ-БГ-3 (БР0.364.063ТУ), переходники взаимосочленяемы с розетками типа СНЦ23, СНЦ23Л (ГЕ0.364.241ТУ).
- **Покрытие контактов:** контакты покрыты никелем Ø 1,0 мм, 1,5 мм, 2,0 мм под обжимку.
- **Климатическое исполнение:** соединители изготавливают для внутреннего монтажа в климатическом исполнении УХЛ 2.1 по ГОСТ 15150.

ИНФОРМАЦИЯ ДЛЯ ЗАКАЗА Условное обозначение

СНЦ	1	-3	/14	В(Р,П)	О1	4	1	-а	-Б	-Л
Тип соединителя										
Номер разработки										
Количество контактов: 3 (4,7,10,19,24,28,32,41,43,45,55,61)										
Условный размер корпуса 14 (18,22,24,27,30,33,36,39)										
Тип контакта: В – вилка; Р – розетка; П – переходник										
Способ монтажа: О – обжимка, 1 – хвостовик цилиндрический										
Покрытие рабочей части контактов: никель										
Тип кожуха: 1 – кожух прямой неэкранированный; 3 – кожух угловой неэкранированный; 7 – обойма; 8 – обойма под термоусаживающиеся трубки										
а, б, в, г – вариант углового положения поляризирующих шпонок и шпоночных пазов на корпусах (при нормальном положении изолятора буквенный индекс не проставляется)										
Приборная часть										
Розетка левая для переходников										

Пример обозначения соединителей при заказе:

Вилка СНЦ1-4/14ВО141-6 ЦСНК.430421.001ТУ россыпью;
 Розетка СНЦ1-4/14РО143-6-Б ЦСНК.430421.001ТУ россыпью;
 Переходник СНЦ1-4/14ПО14-6 ЦСНК.430421.001ТУ.

ОСНОВНЫЕ ТЕХНИЧЕСКИЕ ХАРАКТЕРИСТИКИ			
1. Контактное сопротивление:	вилка+розетка	диаметр контакта, 1,0 мм диаметр контакта, 1,5 мм диаметр контакта, 2,0 мм	не более 10 мОм не более 10 мОм не более 10 мОм
	розетка+переходник+розетка	диаметр контакта, 1,0 мм диаметр контакта, 1,5 мм диаметр контакта, 2,0 мм	не более 20 мОм не более 20 мОм не более 20 мОм
2. Сопротивление изоляции:			не менее 5 000 МОм
3. Рабочий ток на каждый контакт в зависимости от схемы расположения контактов в изоляторе:		все типономиналы кроме 55/33, 61/36 типономинал 55/33 типономинал 61/36	не более 5,0 А не более 4,0 А не более 3,0 А
4. Максимальный ток на одиночный контакт:		диаметр контакта, 1,0 мм диаметр контакта, 1,5 мм диаметр контакта, 2,0 мм	11,0 А 20,0 А 30,0 А
5. Максимальное рабочее напряжение постоянного тока или амплитудное значение напряжения переменного тока:			400 В
6. Количество сочленений-расчленений:			100
7. Минимальный срок сохраняемости соединителей:			15 лет
8. Минимальная наработка соединителя в зависимости от максимальной температуры соединителя:			(см. табл. 1)

Таблица 1

Минимальная наработка соединителя в зависимости от максимальной температуры

Минимальная наработка соединителя, ч.	Максимальная температура соединителя, °С
3 000	142
4 000	137
5 000	133
7 500	125
10 000	120
15 000	113
20 000	109
25 000	105
30 000	102
40 000	98
50 000	94
80 000	88
100 000	84
150 000	79
175 000	77
200 000	75
250 000	72

Таблица 2

Температура перегрева контактов соединителей в зависимости от токовой нагрузки

Токовая нагрузка на соединитель от максимально допустимой по ТУ, %	Температура перегрева, t факт., °С
90	31
80	24
70	21
60	11
50	10
40	5
30	3
20	1

УСЛОВИЯ ЭКСПЛУАТАЦИИ

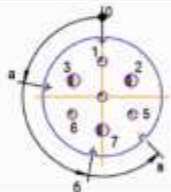


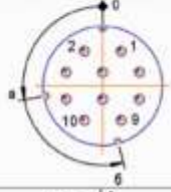

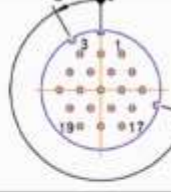


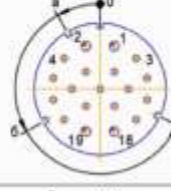

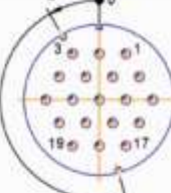


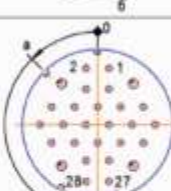

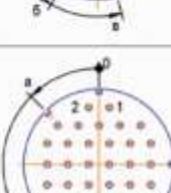

Механические факторы:		
1. Синусоидальная вибрация:	диапазон частот	1 – 150 Гц
	амплитуда ускорения	50 м/с ² (5 g)
2. Механический удар одиночного действия:	пиковое ударное ускорение	200 м/с ² (20 g)
	длительность воздействия	0,1 – 2,0 мс
3. Механический удар многократного действия:	пиковое ударное ускорение	100 м/с ² (10 g)
	длительность воздействия	10 – 18 мс
4. Линейное ускорение		100 м/с ² (10 g)
Климатические факторы:		
1. Повышенная рабочая температура среды:		100°С
2. Пониженная предельная температура среды:		минус 60°С
3. Повышенная относительная влажность воздуха при температуре +25°С:		98%

Таблица 3

Схемы расположения контактов и электромеханические параметры

Условный размер вилки (розетки)	Схема расположения контактов в изоляторах (условная нумерация контактов дана со стороны монтажной части розеток)	Условное обозначение контакта	Диаметр контакта, мм	Количество контактов	Углы поворота изолятора в корпусе относительно нормального положения, в градусах, для позиции:				
					Нормальное положение	а	б	в	г
1	2	3	4	5	6	7	8	9	10
14			1,5	3	0	160	-	-	-
			1,0	4	0	-	135	-	-
18			1,5	7	0	90	-	-	-
			1,0	10	0	-	70	-	-



1	2	3	4	5	6	7	8	9	10
22			1,5	4	0	80	170	225	-
			2,0	3					
			1,5	10	0	-	100	195	-
24			1,0	15	0	30	120	245	-
			1,5	4					
			1,5	19	0	30	195	-	-
27			1,0	24	0	45	150	195	-
			1,5	4					
			1,0	32	0	45	135	-	270
30			1,5	24	0	90	135	200	-

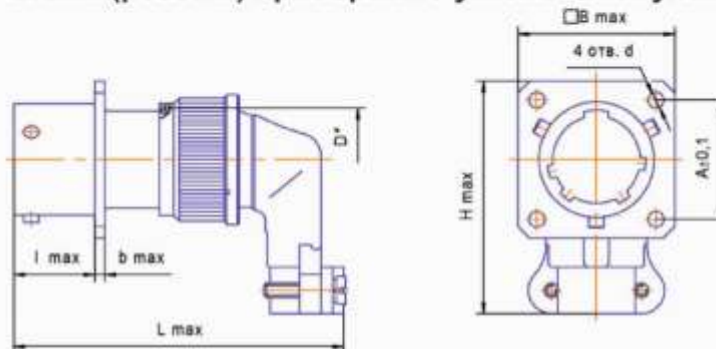


1	2	3	4	5	6	7	8	9	10
30			1,0	41	0	45	90	-	-
33			1,0	26	0	90	120	-	-
			2,0	6					
36			1,0	23	0	90	135	200	250
			1,5	20					
39			1,0	40	0	90	180	270	315
			2,0	3					



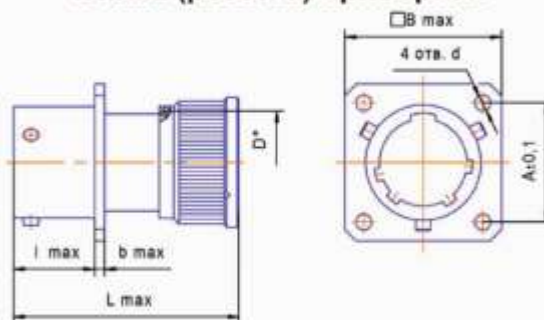
ОБЩИЙ ВИД, ГАБАРИТНЫЕ, УСТАНОВОЧНЫЕ И ПРИСОЕДИНИТЕЛЬНЫЕ РАЗМЕРЫ СОЕДИНИТЕЛЕЙ

Вилка (розетка) приборная с угловым кожухом



Условное обозначение типоконструкции	Размеры, мм								
	A	B max	D*	d min	l max*	b max*	H max	L max	
СНЦ1-4/14В(Р)О143-Б СНЦ1-3/14В(Р)О143-Б	16,5	21,7	M14x0,5	2,2H12 3,2H12	11,3	1,4	33	48	
СНЦ1-10/18В(Р)О143-Б СНЦ1-7/18В(Р)О143-Б	19,5	25,9	M18x1				36	51	
СНЦ1-19/22В(Р)О143-Б СНЦ1-10/22В(Р)О143-Б СНЦ1-7/22В(Р)О143-Б	23	29,4	M22x1			1,8	40	55	
СНЦ1-19/24В(Р)О143-Б	25	31,4	M24x1				42	57	
СНЦ1-32/27В(Р)О143-Б СНЦ1-19/27В(Р)О143-Б СНЦ1-28/27В(Р)О143-Б	27	33,4	M27x1				45	60	
СНЦ1-41/30В(Р)О143-Б СНЦ1-24/30В(Р)О143-Б	31	37,8	M30x1			14,5	2	49	63
СНЦ1-55/33В(Р)О143-Б СНЦ1-32/33В(Р)О143-Б	34	41,5	M33x1					52	68
СНЦ1-61/36В(Р)О143-Б СНЦ1-43/36В(Р)О143-Б	36,5	44,5	M36x1			15,3	2	55	70
СНЦ1-45/39В(Р)О143-Б	40	46,4	M39x1					57	73

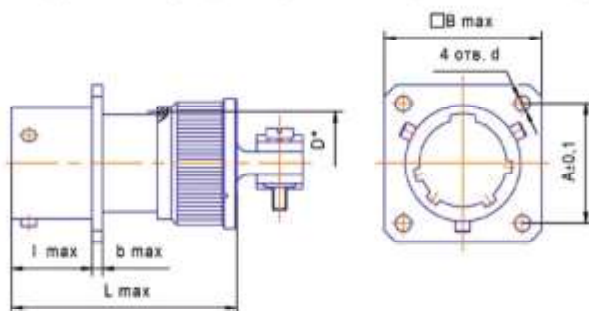
Вилка (розетка) приборная



Условное обозначение типоконструкции	Размеры, мм							
	A	B max	D*	d	l max*	b max*	L max	
СНЦ1-4/14В(Р)О147-Б СНЦ1-3/14В(Р)О147-Б	16,5	21,7	M14x0,5	2,2H12 3,2H12	11,3	1,4	32	
СНЦ1-10/18В(Р)О147-Б СНЦ1-7/18В(Р)О147-Б	19,5	25,9	M18x1					1,8
СНЦ1-19/22В(Р)О147-Б СНЦ1-10/22В(Р)О147-Б СНЦ1-7/22В(Р)О147-Б	23	29,4	M22x1			2		
СНЦ1-19/24В(Р)О147-Б	25	31,4	M24x1					
СНЦ1-32/27В(Р)О147-Б СНЦ1-19/27В(Р)О147-Б СНЦ1-28/27В(Р)О147-Б	27	33,4	M27x1			15,3		
СНЦ1-41/30В(Р)О147-Б СНЦ1-24/30В(Р)О147-Б	31	37,8	M30x1					2
СНЦ1-55/33В(Р)О147-Б СНЦ1-32/33В(Р)О147-Б	34	41,5	M33x1			2		
СНЦ1-61/36В(Р)О147-Б СНЦ1-43/36В(Р)О147-Б	36,5	44,5	M36x1					2
СНЦ1-45/39В(Р)О147-Б	40	46,4	M39x1			2		

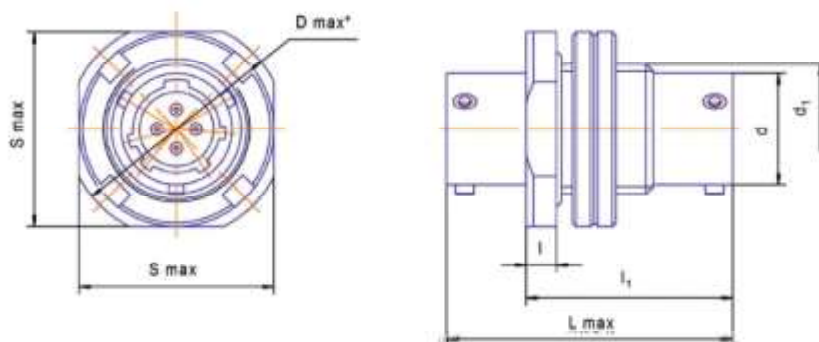


Вилка (розетка) приборная с прямым кожухом



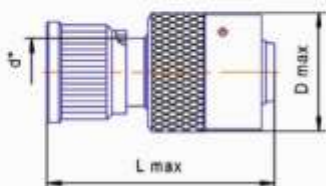
Условное обозначение типоконструкции	Размеры, мм							
	A	B max	D*	d	l max*	b max*	Hmax	
СНЦ1-4/14В(Р)О141-Б СНЦ1-3/14В(Р)О141-Б	16,5	21,9	M14x0,5	2,2H12	11,3	1,4	42	
СНЦ1-10/18В(Р)О141-Б СНЦ1-7/18В(Р)О141-Б	19,5	25,9	M18x1	3,2H12				
СНЦ1-19/22В(Р)О141-Б СНЦ1-10/22В(Р)О141-Б СНЦ1-7/22В(Р)О141-Б	23	29,4	M22x1					
СНЦ1-19/24В(Р)О141-Б СНЦ1-32/27В(Р)О141-Б СНЦ1-19/27В(Р)О141-Б СНЦ1-28/27В(Р)О141-Б	25	31,4	M24x1			1,8	48	
СНЦ1-41/30В(Р)О141-Б СНЦ1-24/30В(Р)О141-Б	27	33,4	M27x1					
СНЦ1-55/33В(Р)О141-Б СНЦ1-32/33В(Р)О141-Б	31	37,8	M30x1			2	50	
СНЦ1-61/36В(Р)О141-Б СНЦ1-43/36В(Р)О141-Б	34	41,5	M33x1					
СНЦ1-45/39В(Р)О141-Б	36,5	44,5	M36x1					
	40	46,4	M39x1			14,5		
						15,3		

Переходник

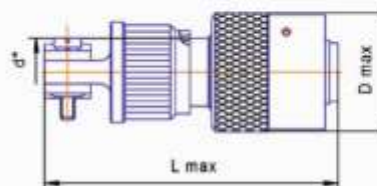


Условное обозначение типоконструкции	Условный размер корпуса	D max*, мм	d, мм	d1, мм	L max, мм	l, мм	l1, мм	S max, мм		
СНЦ1-4/14ПО14 СНЦ1-3/14ПО14	14	30	15,4	M18x1	39,6	4,2	28,6	27		
СНЦ1-10/18ПО14 СНЦ1-7/18ПО14	18	35	19,3	M22x1				32		
СНЦ1-19/22ПО14 СНЦ1-10/22ПО14 СНЦ1-7/22ПО14	22	39	23,2	M27x1				36		
СНЦ1-19/24ПО14 СНЦ1-32/27ПО14 СНЦ1-19/27ПО14 СНЦ1-28/27ПО14	24	49	25,2	M28x1				46		
СНЦ1-41/30ПО14 СНЦ1-24/30ПО14	27		28,5	M33x1						
СНЦ1-55/33ПО14 СНЦ1-32/33ПО14	30	58	31,5	M36x1				50		
СНЦ1-61/36ПО14 СНЦ1-43/36ПО14	33		53	M39x1					55	
СНЦ1-45/39ПО14	36		58	M42x1						
	39		41,4	M45x1				42,8	4,8	30,3

Вилка (розетка) кабельная



Вилка (розетка) кабельная с прямым кожухом

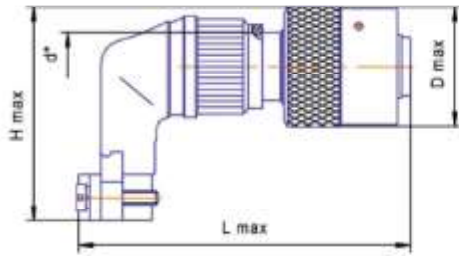


Условное обозначение типоконструкции	Размеры, мм			
	D max	d*	L max	
СНЦ1-4/14В(Р)О147 СНЦ1-4/14РО147-Л СНЦ1-3/14В(Р)О147 СНЦ1-3/14РО147-Л	22	M14x0,5	32	
СНЦ1-10/18В(Р)О147 СНЦ1-10/18РО147-Л СНЦ1-7/18В(Р)О147 СНЦ1-7/18РО147-Л	26	M18x1		
СНЦ1-19/22В(Р)О147 СНЦ1-19/22РО147-Л СНЦ1-10/22В(Р)О147 СНЦ1-10/22РО147-Л СНЦ1-7/22В(Р)О147 СНЦ1-7/22РО147-Л	29,5	M22x1		
СНЦ1-19/24В(Р)О147 СНЦ1-19/24РО147-Л	32	M24x1		
СНЦ1-32/27В(Р)О147 СНЦ1-32/27РО147-Л СНЦ1-19/27В(Р)О147 СНЦ1-19/27РО147-Л СНЦ1-28/27В(Р)О147 СНЦ1-28/27РО147-Л	35	M27x1		
СНЦ1-41/30В(Р)О147 СНЦ1-41/30РО147-Л СНЦ1-24/30В(Р)О147 СНЦ1-24/30РО147-Л	38	M30x1		
СНЦ1-55/33В(Р)О147 СНЦ1-55/33РО147-Л СНЦ1-32/33В(Р)О147 СНЦ1-32/33РО147-Л	42	M33x1		34
СНЦ1-61/36В(Р)О147 СНЦ1-61/36РО147-Л СНЦ1-43/36В(Р)О147 СНЦ1-43/36РО147-Л	46	M36x1		
СНЦ1-45/39В(Р)О147 СНЦ1-45/39РО147-Л	49	M39x1		

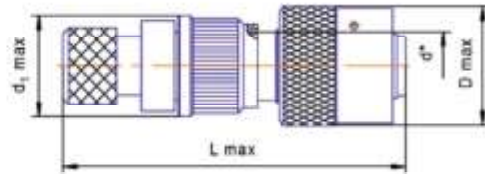
Условное обозначение типоконструкции	Размеры, мм		
	D max	d*	L max
СНЦ1-4/14В(Р)О141 СНЦ1-4/14РО141-Л СНЦ1-3/14В(Р)О141 СНЦ1-3/14РО141-Л	22	M14x0,5	42
СНЦ1-10/18В(Р)О141 СНЦ1-10/18РО141-Л СНЦ1-7/18В(Р)О141 СНЦ1-7/18РО141-Л	26	M18x1	
СНЦ1-19/22В(Р)О141 СНЦ1-19/22РО141-Л СНЦ1-10/22В(Р)О141 СНЦ1-10/22РО141-Л СНЦ1-7/22В(Р)О141 СНЦ1-7/22РО141-Л	29,5	M22x1	
СНЦ1-19/24В(Р)О141 СНЦ1-19/24РО141-Л СНЦ1-32/27В(Р)О141 СНЦ1-32/27РО141-Л СНЦ1-19/27В(Р)О141 СНЦ1-19/27РО141-Л СНЦ1-28/27В(Р)О141 СНЦ1-28/27РО141-Л	35	M27x1	
СНЦ1-41/30В(Р)О141 СНЦ1-41/30РО141-Л СНЦ1-24/30В(Р)О141 СНЦ1-24/30РО141-Л	38	M30x1	
СНЦ1-55/33В(Р)О141 СНЦ1-55/33РО141-Л СНЦ1-32/33В(Р)О141 СНЦ1-32/33РО141-Л	42	M33x1	
СНЦ1-61/36В(Р)О141 СНЦ1-61/36РО141-Л СНЦ1-43/36В(Р)О141 СНЦ1-43/36РО141-Л СНЦ1-45/39В(Р)О141 СНЦ1-45/39РО141-Л	46	M36x1	50
	49	M39x1	



Вилка (розетка) кабельная с угловым кожухом



Розетка кабельная с обоймой под термоусаживающиеся трубки



Условное обозначение типоконструкции	Размеры, мм			
	D max	d*	H max	L max
СНЦ1-4/14В(Р)О143 СНЦ1-4/14РО143-Л СНЦ1-3/14В(Р)О143 СНЦ1-3/14РО143-Л	22	M14x0,5	32	48
СНЦ1-10/18В(Р)О143 СНЦ1-10/18РО143-Л СНЦ1-7/18В(Р)О143 СНЦ1-7/18РО143-Л	26	M18x1	36	51
СНЦ1-19/22В(Р)О143 СНЦ1-19/22РО143-Л СНЦ1-10/22В(Р)О143 СНЦ1-10/22РО143-Л СНЦ1-7/22В(Р)О143 СНЦ1-7/22РО143-Л	29,5	M22x1	40	55
СНЦ1-19/24В(Р)О143 СНЦ1-19/24РО143-Л	32	M24x1	42	57
СНЦ1-32/27В(Р)О143 СНЦ1-32/27РО143-Л СНЦ1-19/27В(Р)О143 СНЦ1-19/27РО143-Л СНЦ1-28/27В(Р)О143 СНЦ1-28/27РО143-Л	35	M27x1	45	60
СНЦ1-41/30В(Р)О143 СНЦ1-41/30РО143-Л СНЦ1-24/30В(Р)О143 СНЦ1-24/30РО143-Л	38	M30x1	50	63
СНЦ1-55/33В(Р)О143 СНЦ1-55/33РО143-Л СНЦ1-32/33В(Р)О143 СНЦ1-32/33РО143-Л	42	M33x1	53	68
СНЦ1-61/36В(Р)О143 СНЦ1-61/36РО143-Л СНЦ1-43/36В(Р)О143 СНЦ1-43/36РО143-Л	46	M36x1	57	70
СНЦ1-45/39В(Р)О143 СНЦ1-45/39РО143-Л	49	M39x1	60	73

Условное обозначение типоконструкции	Размеры, мм		
	D max	d*	L max
СНЦ1-4/14РО148 СНЦ1-4/14РО148-Л СНЦ1-3/14РО148 СНЦ1-3/14РО148-Л	22	M14x0,5	50
СНЦ1-10/18РО148 СНЦ1-10/18РО148-Л СНЦ1-7/18РО148 СНЦ1-7/18РО148-Л	26	M18x1	
СНЦ1-19/22РО148 СНЦ1-19/22РО148-Л СНЦ1-10/22РО148 СНЦ1-10/22РО148-Л СНЦ1-7/22РО148 СНЦ1-7/22РО148-Л	29,5	M22x1	
СНЦ1-19/24РО148 СНЦ1-19/24РО148-Л	32	M24x1	
СНЦ1-32/27РО148 СНЦ1-32/27РО148-Л СНЦ1-19/27РО148 СНЦ1-19/27РО148-Л СНЦ1-28/27РО148 СНЦ1-28/27РО148-Л	35	M27x1	
СНЦ1-41/30РО148 СНЦ1-41/30РО148-Л СНЦ1-24/30РО148 СНЦ1-24/30РО148-Л	38	M30x1	
СНЦ1-55/33РО148 СНЦ1-55/33РО148-Л СНЦ1-32/33РО148 СНЦ1-32/33РО148-Л	42	M33x1	
СНЦ1-61/36РО148 СНЦ1-61/36РО148-Л СНЦ1-43/36РО148 СНЦ1-43/36РО148-Л	46	M36x1	
СНЦ1-45/39РО148 СНЦ1-45/39РО148-Л	49	M39x1	