

## Резисторы переменные непроволочные подстроечные

Резисторы применяются для работы в цепях постоянного и переменного токов в непрерывных и импульсных режимах. Резистор СПЗ-196 предназначен для монтажа на поверхность.

### Основные технические характеристики

- Резистор однооборотный с круговым перемещением подвижной системы

- Мощность (при температуре 70°C)	0,5 Вт
- Диапазон номинальных сопротивлений	47...1 000 000 Ом
- Допускаемое отклонение сопротивления от номинального	+/-10%; +/-20%
- Предельное рабочее напряжение	150 В
- Число циклов перемещения подвижной системы	500
- Ресурс	20 000 часов
- Характеристика изменения сопротивления	Линейная
- Отклонение от линейности, не более	20%
- ТКС для резисторов с сопротивлением до 330 Ом	+/-0,0005 1/°C
- ТКС для резисторов с сопротивлением свыше 330 Ом	+/-0,00025 1/°C

### Условия эксплуатации

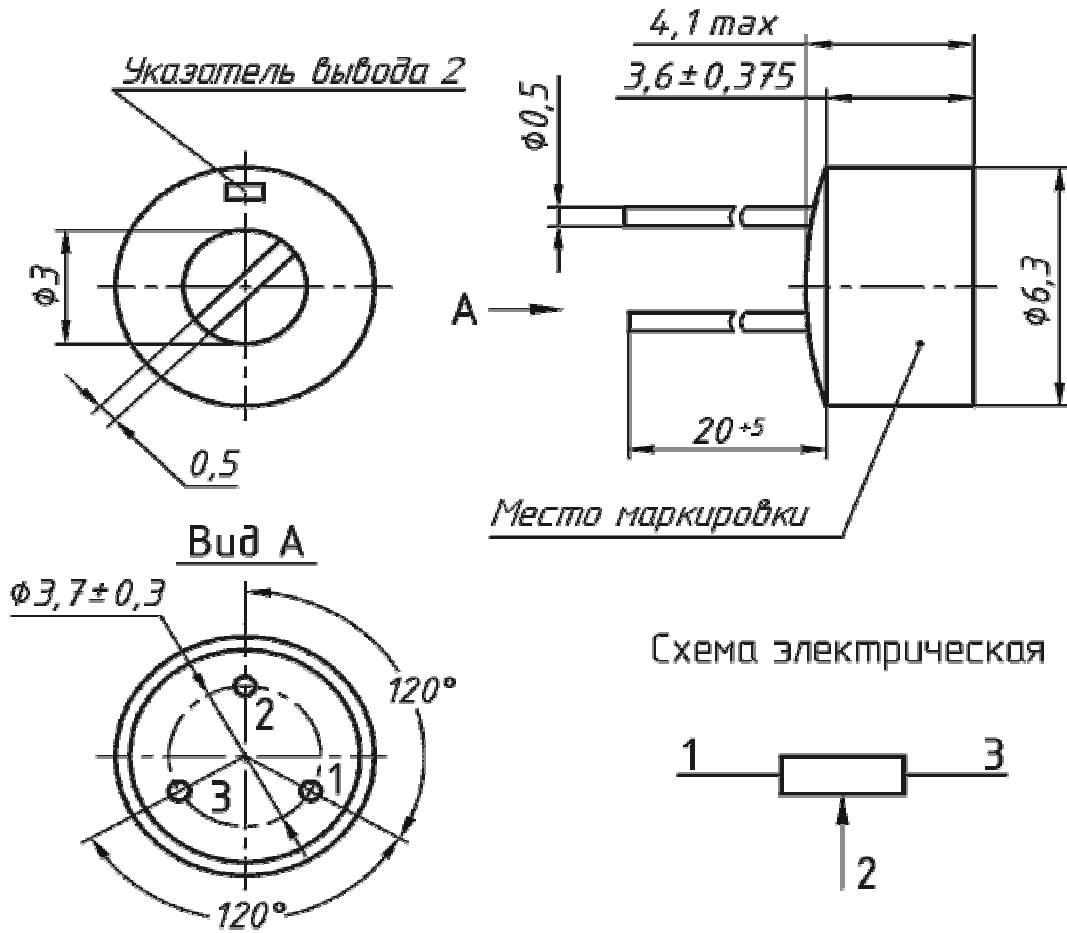
#### Механические воздействия:

- Синусоидальная вибрация:	
- диапазон частот	1-5000 Гц
- амплитуда ускорения	390 м/с <sup>2</sup>
- Механические удары одиночного действия (ускорение)	10 000 м/с <sup>2</sup>
- Механические удары многократного действия (ускорение)	1500 м/с <sup>2</sup>
- Линейное ускорение	5000 м/с <sup>2</sup>

#### Климатические воздействия:

- Интервал рабочих температур	от -60 до +125°C
- Относительная влажность воздуха (при температуре +35°C)	98%
- Атмосферное давление	0,13-294 кПа

### Габаритный чертеж резистора СПЗ-19А



### Габаритный чертеж резистора СПЗ-19Б

