

Резистор переменный проволочный подстроечный

Резисторы применяются для навесного монтажа в цепях постоянного и переменного тока частотой до 10000 Гц напряжением до 300 В (амплитудное значение).

Основные технические характеристики

- Резистор многооборотный с круговым перемещением подвижной системы	
- Мощность (при температуре 55°C)	1 Вт
- Диапазон номинальных сопротивлений	100...47 000 Ом
- Допускаемое отклонение сопротивления от номинального	+/-5%
- Число циклов перемещения подвижной системы	100
- Характеристика изменения сопротивления	Линейная
- Масса	2,5 г

Условия эксплуатации

Механические воздействия:

- Синусоидальная вибрация:	
- диапазон частот	1-3000 Гц
- амплитуда ускорения	200 м/с ²
- Механические удары одиночного действия (ускорение)	10 000 м/с ²
- Механические удары многократного действия (ускорение)	1500 м/с ²

Климатические воздействия:

- Интервал рабочих температур	от -60 до +125°C
- Относительная влажность воздуха (при температуре +40°C)	98%
- Атмосферное давление	0,7-303 кПа

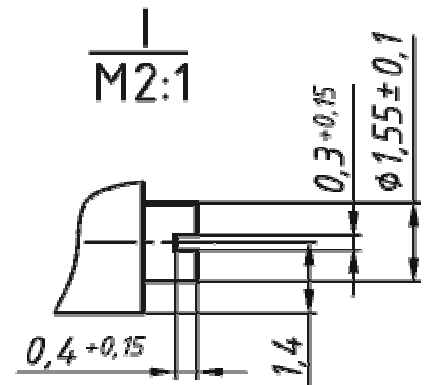
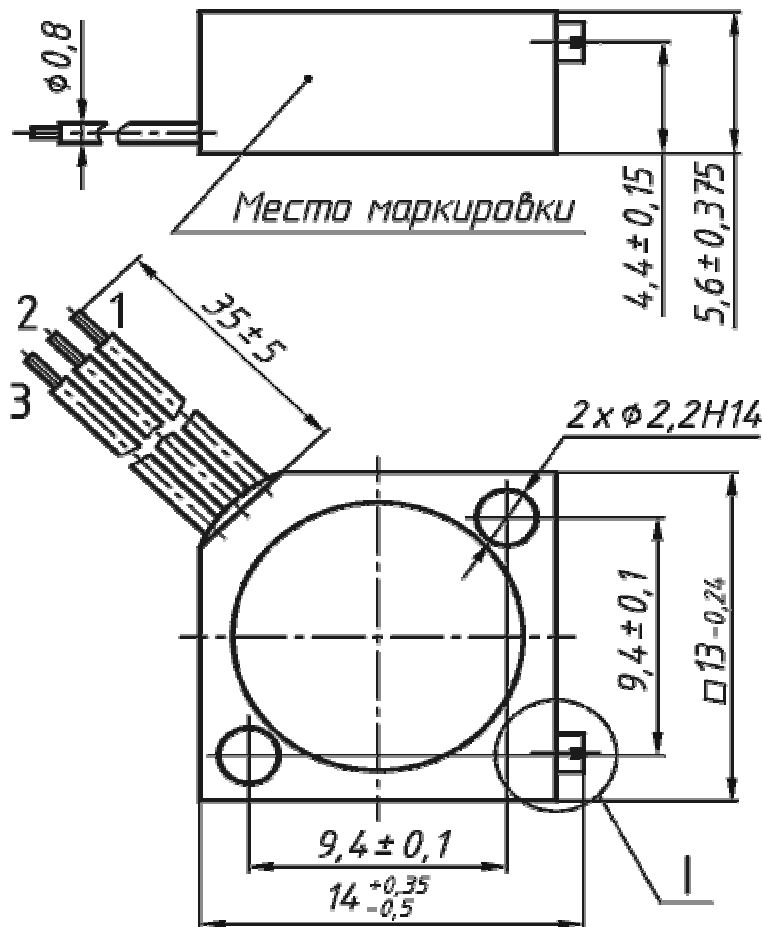


Схема электрическая

