

K58-4,5,6A

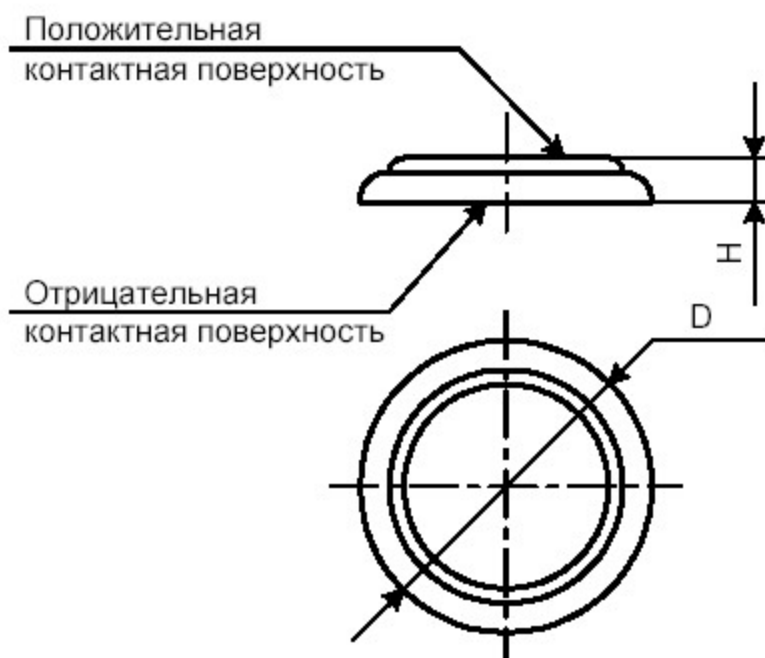
КОНДЕНСАТОРЫ
С ДВОЙНЫМ ЭЛЕКТРИЧЕСКИМ СЛОЕМ (ИОНИСТОРЫ)

Технические условия: АДПК.673623. 004 ТУ - приемка «1»

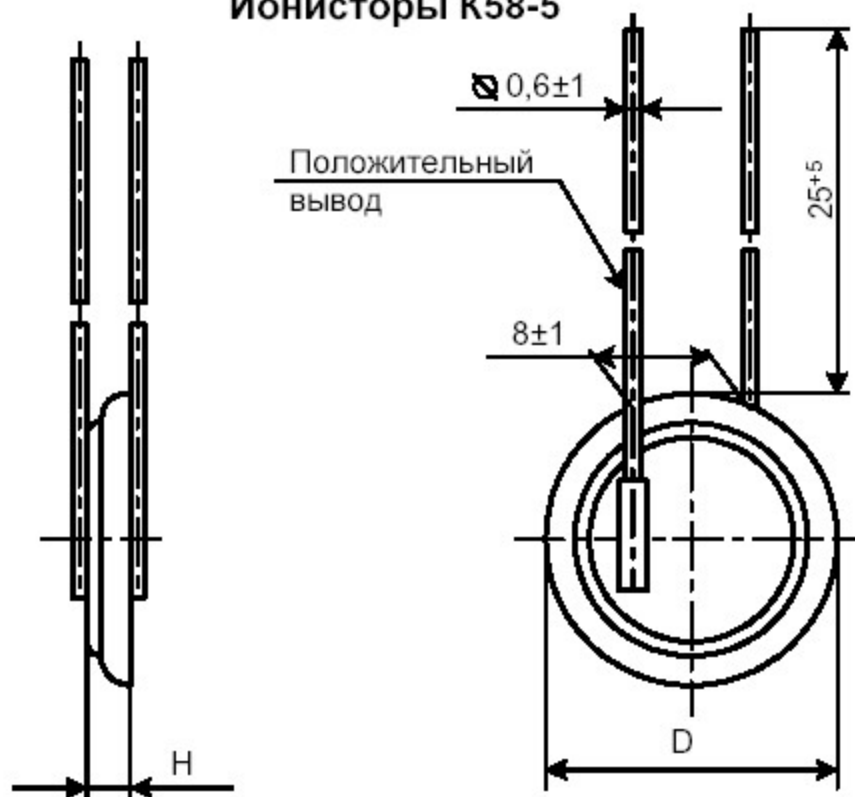
Предназначены для использования в качестве встроенных элементов внутреннего монтажа электронной аппаратуры в цепях постоянного тока.

Конструкция: пуговичного типа, в металлическом корпусе, уплотненные, полярные

Ионисторы K58-4



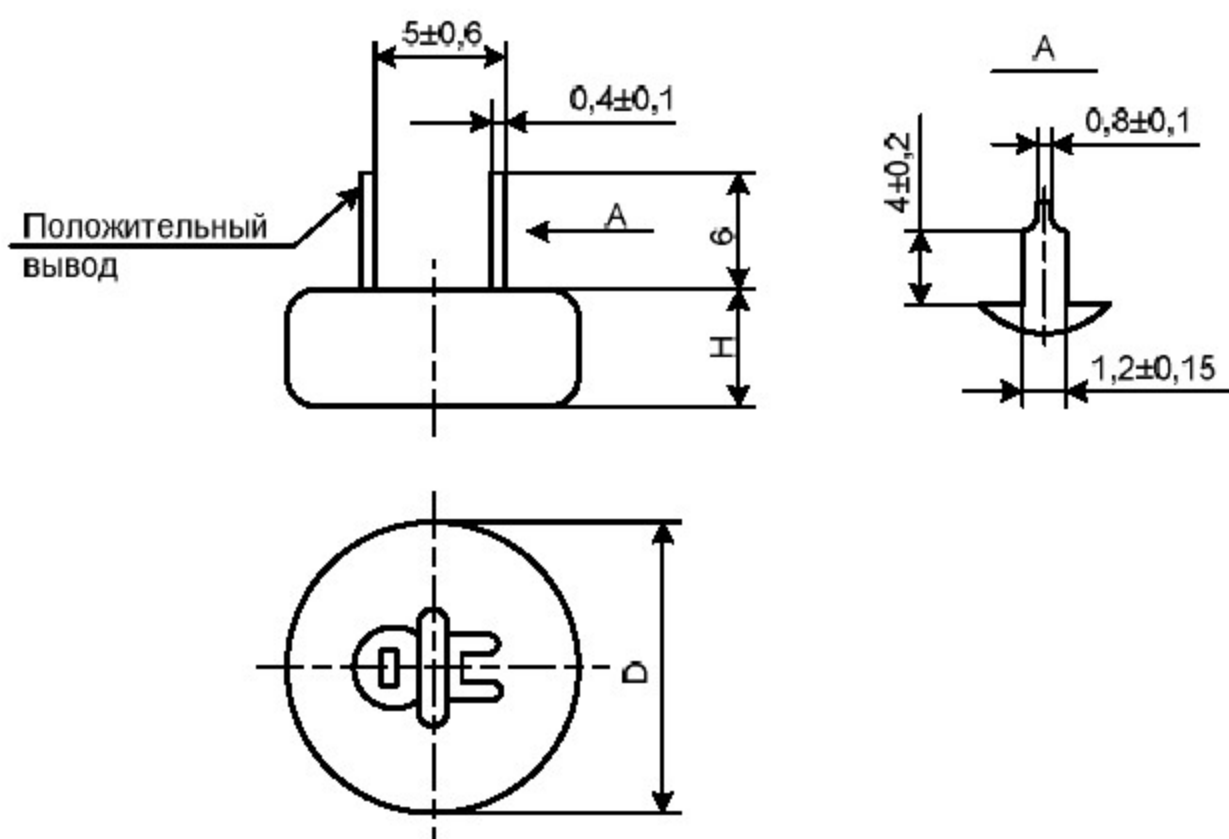
Ионисторы K58-5



Обозначение при заказе: Ионистор K58-4 – 2,5 В – 1,5 Ф АДПК.673623. 004 ТУ;

Ионистор K58-6A – 5,5 В – 0,68 Ф АДПК.673623. 004 ТУ

Ионисторы K58-6, K58-6A



Обозначение ионистора	Номинальное напряжение, В	Номинальная емкость, Ф	Размеры, мм				Масса, г, макс.
			D		H		
			Номин.	Пред. откл.	Номин.	Пред. откл.	
K58-4	2,5	1,5	18,5	±0,2	2,5	±0,2	2,2
		2,2	18,5				2,2
		3,3	24,5				4,1
		4,7	24,5				4,1
K58-5	2,5	1,5	18,5	±0,5	3,5	±0,5	3,0
		2,2	18,5				3,0
		3,3	24,5				5,0
		4,7	24,5				5,0
K58-6	6,3	0,47	21,0	±0,5	11,0	±0,5	13,8
		0,68	21,0				13,8
		1,0	27,5				23,0
		1,5	27,5				23,0
K58-6A	5,5	0,68	21,0	±0,5	9,0	±0,5	11,6
		1,0	21,0				11,6
		1,5	27,5				18,9
		2,2	27,5				18,9

Примечание: по дополнительному соглашению ионисторы K58-6, K58-6A поставляются емкостью 0,62 Ф

Номинальная емкость	0,47 ... 4,7 Ф
Допускаемое отклонение емкости	+80/-20 %
Номинальное напряжение	2,5; 5,5; 6,3 В
Внутреннее сопротивление	≤30 Ом
Интервал рабочих температур	-25 ... +70 °С
Наработка (в режимах и условиях, допускаемых ТУ)	1000 ч
Интенсивность отказов (в течение наработки)	$5 \cdot 10^{-6}$ 1/ч
Срок сохраняемости, мин (при хранении в условиях, допускаемых ТУ)	6 лет
Климатическое исполнение	УХЛ по ГОСТ 15150-69

Ионистор должен быть стойким к воздействию механических, климатических факторов:

Воздействующий фактор и его характеристики	Значение характеристики
Механические факторы	
Синусоидальная вибрация:	
- диапазон частот, Гц	1-80
- амплитуда ускорения, $\text{м} \cdot \text{с}^{-2}$ (g)	50 (5)
Механический удар многократного действия:	
- пиковое ударное ускорение, $\text{м} \cdot \text{с}^{-2}$ (g)	150 (15)
Климатические факторы	
Атмосферное пониженное давление:	
- рабочее, кПа (мм рт.ст.)	53,3 (400)
- предельное, кПа (мм рт.ст.)	19,4 (145)*
Повышенная температура среды:	
- рабочая, °С	70
Пониженная температура среды:	
- рабочая, °С	-25
- предельная, °С	-60*
Изменение температуры среды:	
- от рабочей повышенной температуры среды, °С	70
- до предельной пониженной температуры среды, °С	-60*
Повышенная относительная влажность воздуха при температуре 25 °С, %	98
Степень жесткости по ГОСТ 20.57.406	III
Атмосферные конденсированные осадки (иней, роса)	+

Примечания

1. Знак «+» означает, что требование предъявляют.
2. «*» характеристики устанавливают для транспортирования в нерабочем состоянии.